

# MINIJOLLY LC DALI 20



Direct current dimmable electronic drivers with DIP-SWITCH  
Alimentatori elettronici regolabili in corrente continua con DIP-SWITCH



DC MINIJOLLY LC DALI



DC MINIJOLLY LC DALI BI

3.1.2

Dimmable multipower DIP-SWITCH drivers - Compact case - DALI  
Alimentatori multipotenza regolabili con DIP-SWITCH - Formato compatto - DALI

**Rated Voltage**  
Tensione Nominale  
110 ÷ 127 V<sup>(2)</sup>  
220 ÷ 240 V

**Frequency**  
Frequenza  
50...60 Hz

**AC Operation range**  
Tensione di utilizzo AC  
99 ÷ 264 V

**DC Operation range**  
Tensione di utilizzo DC  
176 ÷ 280 V

**Power**  
Potenza  
0 ÷ 20 W

**Output current ripple**  
≤ 3%<sup>(1)</sup>

**Reference Norms**  
Norme di riferimento  
CSA C22.2 no. 223<sup>(2)</sup>  
EN 50172 (VDE 0108)  
EN 55015  
EN 61000-3-2  
EN 61000-3-3  
EN 61347-1  
EN 61347-2-13  
EN 61547  
EN 62384  
UL 1310<sup>(2)</sup>  
VDE 0710-T14

**Max. pcs for CB B16A**  
(see page info17)  
50 pcs

**In rush current**  
5A 50µsec



Article Articolato	Code Codice	P out W	V out DC	I out DC	V out max.	ta °C	tc °C	λ max. Power Factor	η max. Efficiency <sup>(1)</sup>	
DC MINIJOLLY LC DALI	123395 (ex. 122395)	Constant current output - Uscita in corrente costante				59	-25...+50	75	0,95	>88
DC MINIJOLLY LC DALI BI	123396 (ex. 122396)	5,3 (5,3 <sup>(2)</sup> )	10...53	100 mA cost.						
		7,5 (7,5 <sup>(2)</sup> )	10...53	140 mA cost.						
		9,5 (9,5 <sup>(2)</sup> )	10...53	180 mA cost.						
		12 (12 <sup>(2)</sup> )	10...53	220 mA cost.						
		14 (14 <sup>(2)</sup> )	10...52	260 mA cost.						
		16 (15 <sup>(2)</sup> )	10...52	300 mA cost.						
		18 (15 <sup>(2)</sup> )	10...51	340 mA cost.						
		20 (15 <sup>(2)</sup> )	10...51	380 mA cost.						
		Constant voltage output - Uscita in tensione costante								
		9 (9 <sup>(2)</sup> )	24 cost.	0,38 A max.	-					

<sup>(1)</sup> Referred to V<sub>in</sub> = 230 V, 100% load - Riferito a V<sub>in</sub> = 230 V, carico 100%

## Features

- Multipower driver supplied with dip-switch for the selection of the output current.
- IP20 independent driver, for indoor use (DC MINIJOLLY LC DALI).
- Class II protection against electric shock for direct or indirect contact (DC MINIJOLLY LC DALI).
- Driver for built-in use (DC MINIJOLLY LC DALI BI).
- It can be used for lighting equipment in protection class I and II (DC MINIJOLLY LC DALI BI).
- Active Power Factor Corrector.
- Current regulation ±5 % including temperature variations.
- Input and output terminal blocks on the same side (wire cross-section up to 1,5 mm<sup>2</sup> / AWG15).
- Clamping screws on primary and secondary circuits for cables with diameter: min. 3 mm - max. 8 mm (DC MINIJOLLY LC DALI).
- Protections:
  - against overheating and short circuits;
  - against mains voltage spikes;
  - against overloads.
- Thermal protection = C. 5 for use in household electrical appliances.

## Caratteristiche

- Alimentatore multipotenza fornito di dip-switch per la selezione della corrente in uscita.
- Alimentatore indipendente IP20, per uso interno (DC MINIJOLLY LC DALI).
- Protetto in classe II contro le scosse elettriche per contatti diretti e indiretti (DC MINIJOLLY LC DALI).
- Alimentatore da incorporare (DC MINIJOLLY LC DALI BI).
- Utilizzabile per apparecchi di illuminazione in classe di protezione I e II (DC MINIJOLLY LC DALI BI).
- PFC attivo.
- Corrente regolata ±5 % incluse variazioni di temperatura.
- Morsetti di entrata e uscita sullo stesso lato (sezione cavo fino a 1,5 mm<sup>2</sup> / AWG15).
- Serracavo su primario e secondario per cavi di diametro: min. 3 mm - max. 8 mm (DC MINIJOLLY LC DALI).
- Protezioni:
  - termica e cortocircuito;
  - contro le extra-tensioni di rete;
  - contro sovraccarichi.
- Protezione termica = C. 5 a
- Doppia impedenza d'uscita per l'utilizzo in apparecchi elettrodomestici.



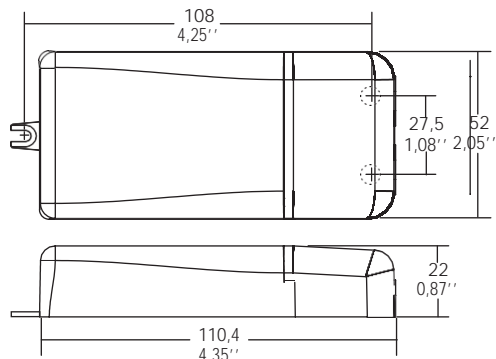
# MINIJOLLY LC DALI 20



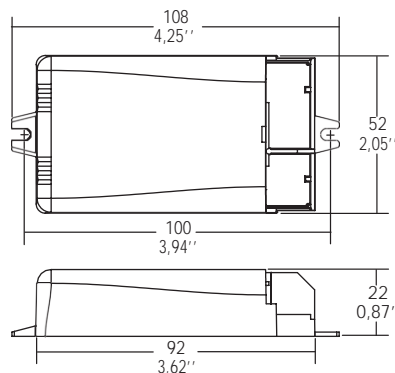
Direct current dimmable electronic drivers with DIP-SWITCH  
Alimentatori elettronici regolabili in corrente continua con DIP-SWITCH



**IP 20** **SCREW FIXING** Ø55 2,17" Weight - Peso gr. 108 / 3,50 oz. Pcs - Pezzi 50

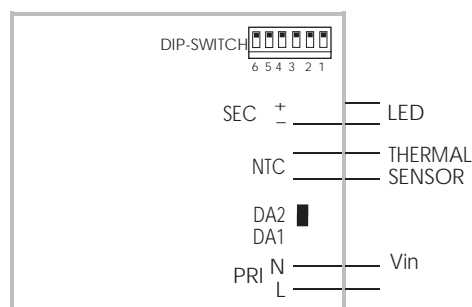


**BUILT-IN** **SCREW FIXING** Weight - Peso gr. 100 / 3,50 oz. Pcs - Pezzi 50



**3.1.2**

Wiring diagram - Schema di collegamento (Max. LED distance on page info8 - Massima distanza LED a pagina info8)



DALI diagram - Collegamento DALI

Dimmable multipower DIP-SWITCH drivers - Compact case - DALI  
Alimentatori multipotenza regolabili con DIP-SWITCH - Formato compatto - DALI

## Operation Mode

- Features DALI dimming (0/0,5 - 100 %):
    - memory function for sets or light groups;
    - recall of stored functions;
    - compatible with standard DALI interfaces.
- For additional details for regulations see pages info12-14.

## Modalità di funzionamento

- Caratteristiche della regolazione DALI (0/0,5 - 100 %):
    - funzione di memoria per scenari o gruppi luminosi;
    - richiamo di funzioni memorizzate;
    - compatibilità con interfacce DALI standard.
- Per ulteriori dettagli sulle regolazioni vedi pagine info12-14.