

Напряжение сети питания	380 ± 15% В
Частота сети питания	50/60 ± 5% Гц
Режимы запуска	- ограничение тока - линейное изменение напряжения - импульсный толчок + ограничение тока - импульсный толчок + линейное изменение напряжения
Время запуска	2...60 сек.
Ограничение тока при пуске	50...500%
Напряжение в начале пуска	30... 70%
Время задержки запуска	0...999 сек.
Функции защиты	- обрыв фазы - перегрузка - низкое и высокое напряжение - перекос фаз - перегрев устройства
Степень защиты	IP00
Окружающая температура	-20 ... +45°C
Охлаждение	принудительное (встроенными вентиляторами).
Относительная влажность воздуха	< 90% (без каплеобразования)
Вибрация	< 4,9 м/с ² (0.5g)
Высота над уровнем моря	Без потери мощности до 1000 м.

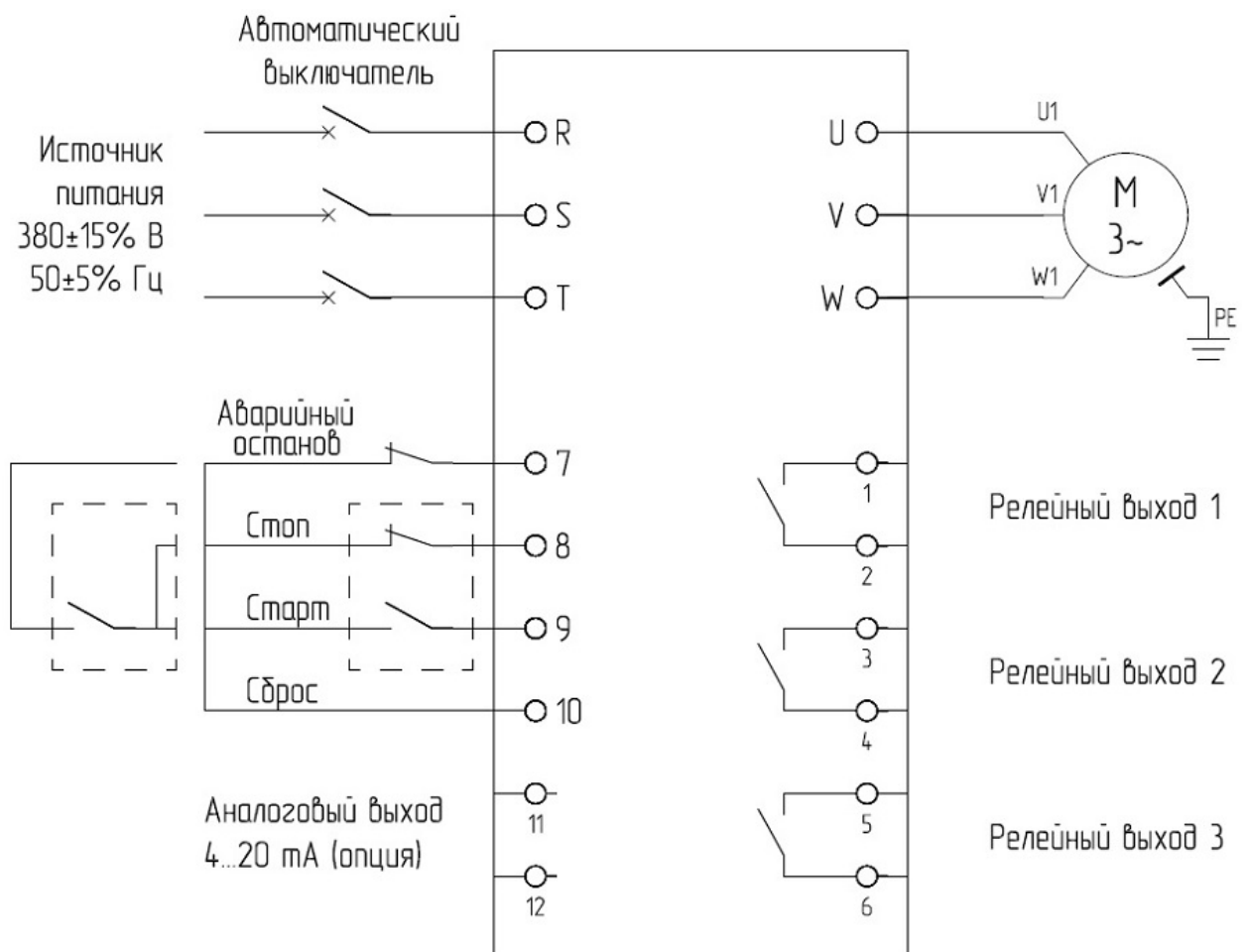


Рис. Схема подключения устройства плавного пуска ЛД-1100