

## G53 разъемы

**Для низковольтных галогенных ламп накаливания**

Корпус: PPS, черный

Номинальный режим: 10/24

Контакты: CuNiZn

Проводник: Cu оловинирование, много-  
проволочные 0,75 мм<sup>2</sup>, Si-изоляция, длина: 140 мм

G53 разъем

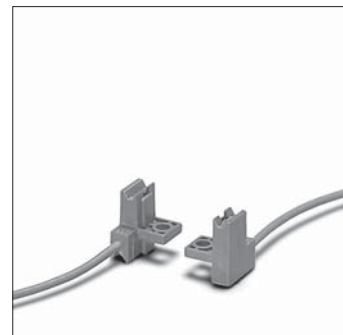
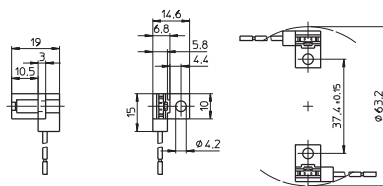
Установочное отверстие для винта M4

Выход проводника: боковой

Вес: 4,4 г, упаковка: 1000 шт.

Тип: 33100

**№ заказа: 107694**



## B15d, BA15d патроны

**Для низковольтных и сетевых галогенных ламп накаливания**

Цельные контактные штифты с винтовыми контактными зажимами снижают падение напряжения.

При использовании патронов без защитного колпачка требуется обеспечить надежную защиту от поражения электрическим током и выполнить требования по воздушным зазорам и путям утечки.

B15d, BA15d патроны

Корпус с установочным фланцем:

оцинкованная сталь

Контактная система: керамика, T230

Номинальный режим: 8/250

Установочные отверстия для винтов M3

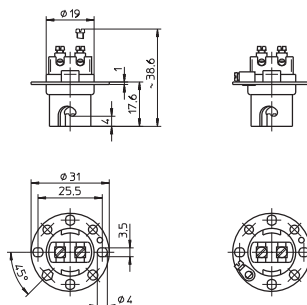
Вес: 15/16 г, упаковка: 500 шт.

Тип: 78100

**№ заказа: 102923**

Тип: 78101 с заземляющим контактным зажимом

**№ заказа: 102925**



B15d, BA15d патрон

Корпус: оцинкованная сталь

Контактная система: керамика, T230

Номинальный режим: 8/250

С заземляющим контактным зажимом

Защитный колпачок: PBT GF, макс. 180 °C

внешняя резьба 28x2 IEC 60399

Для E14 металлических абажурных колец

Вес: 17/11,5 г, упаковка: 500 шт., тип: 78201

**№ заказа: 106513** контактная система

**№ заказа: 106583** колпачок M10x1

