

# Щафы управления электродвигателями (аналог Я5000)

## Вариант схемы: не реверсивный прямой пуск электродвигателя

Щафы управления предназначены для местного и дистанционного управления асинхронными электродвигателями с короткозамкнутым ротором мощностью до 45кВт в длительном режиме работы (пуск электродвигателя и отключение вращающегося электродвигателя), а также для кратковременного и повторно-кратковременного режимов работы. Металлическая оболочка имеет степень защиты IP31 или IP54.

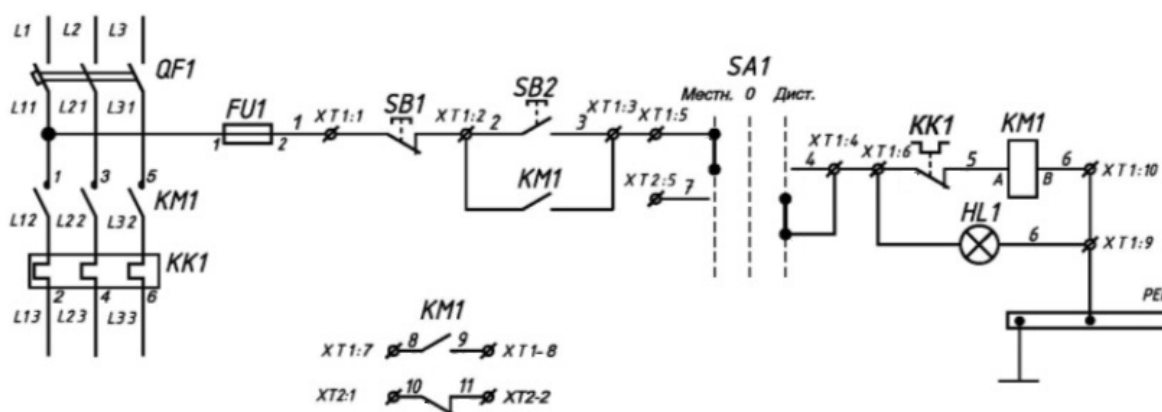


Схема электрическая / Я5111

### Технические характеристики

Мощность ЭД, кВт	Номинальный ток автомата, А	Диапазон регулирования номинального теплового реле, А	Номинальное напряжение цепей, В		Габаритные размеры ВхШхГ, мм	Заказной код IP31	Заказной код IP54
			силовых	управления			
0,18	10	0,4-0,63	380В 50Гц	220В 50Гц	395x310x150	ШУ-04-380-00.63-5111-31-У3	ШУ-04-380-0063-5111-54-У3
0,25	10	0,63-1			395x310x150	ШУ-04-380-001.6-5111-31-У3	ШУ-04-380-001.6-5111-54-У3
0,37	10	1-1,6			395x310x150	ШУ-04-380-001.6-5111-31-У3	ШУ-04-380-001.6-5111-54-У3
0,75	10	1,6-2,5			395x310x150	ШУ-04-380-002.5-5111-31-У3	ШУ-04-380-002.5-5111-54-У3
1,5	10	2,5-4			395x310x150	ШУ-04-380-004-5111-31-У3	ШУ-04-380-004-5111-54-У3
2,2	10	4-6			395x310x150	ШУ-04-380-006-5111-31-У3	ШУ-04-380-006-5111-54-У3
3	16	5,5-8			395x310x150	ШУ-04-380-008-5111-31-У3	ШУ-04-380-008-5111-54-У3
4	16	7-10			395x310x150	ШУ-04-380-010-5111-31-У3	ШУ-04-380-010-5111-54-У3
5,5	25	9-13			395x310x150	ШУ-04-380-013-5111-31-У3	ШУ-04-380-013-5111-54-У3
7,5	25	12-18			395x310x150	ШУ-04-380-018-5111-31-У3	ШУ-04-380-018-5111-54-У3
11	32	17-25			395x310x150	ШУ-04-380-025-5111-31-У3	ШУ-04-380-025-5111-54-У3
15	40	23-32			395x310x150	ШУ-04-380-032-5111-31-У3	ШУ-04-380-032-5111-54-У3
18,5	50	30-40			500x400x150	ШУ-04-380-040-5111-31-У3	ШУ-04-380-040-5111-54-У3
22	63	37-50			500x400x150	ШУ-04-380-050-5111-31-У3	ШУ-04-380-050-5111-54-У3
30	80	48-65			500x400x150	ШУ-04-380-065-5111-31-У3	ШУ-04-380-065-5111-54-У3
37	100	63-80			650x500x150	ШУ-04-380-080-5111-31-У3	ШУ-04-380-080-5111-54-У3
45	125	80-93			650x500x150	ШУ-04-380-093-5111-31-У3	ШУ-04-380-093-5111-54-У3

# Щкафы управления электродвигателями (аналог Я5000)

## Вариант схемы: реверсивный прямой пуск электродвигателя

Щкафы управления предназначены для местного и дистанционного управления асинхронными электродвигателями с короткозамкнутым ротором мощностью до 45кВт в длительном режиме работы (пуск электродвигателя и отключение вращающегося электродвигателя), а также для кратковременного и повторно-кратковременного режимов работы, с возможностью реверса (изменения направления вращения двигателя). Металлическая оболочка имеет степень защиты IP31 или IP54.

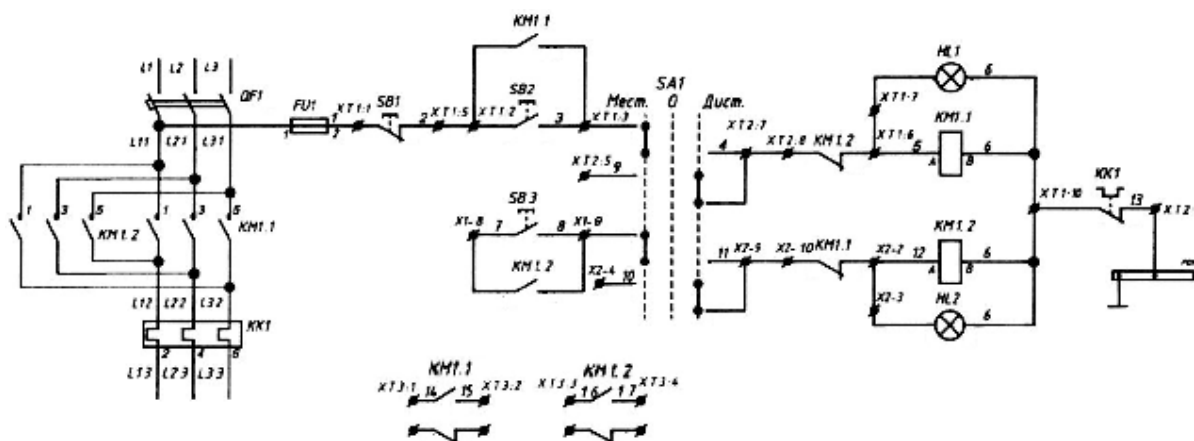


Схема электрическая / Я5411

### Технические характеристики

Мощность ЭД, кВт	Номинальный ток автомата, А	Диапазон регулирования ином теплового реле, А	Номинальное напряжение цепей, В		Габаритные размеры ВхШхГ, мм	Заказной код IP31	Заказной код IP54
			силовых	управления			
0,18	10	0,4-0,63	380В 50Гц	220В 50Гц	395x310x150	ШУ-04-380-00.63-5411-31-У3	ШУ-04-380-0063-5411-54-У3
0,25	10	0,63-1			395x310x150	ШУ-04-380-001.5411-31-У3	ШУ-04-380-001.5411-54-У3
0,37	10	1-1,6			395x310x150	ШУ-04-380-001.6-5411-31-У3	ШУ-04-380-001.6-5411-54-У3
0,75	10	1,6-2,5			395x310x150	ШУ-04-380-002.5-5411-31-У3	ШУ-04-380-002.5-5411-54-У3
1,5	10	2,5-4			395x310x150	ШУ-04-380-004-5411-31-У3	ШУ-04-380-004-5411-54-У3
2,2	10	4-6			395x310x150	ШУ-04-380-006-5411-31-У3	ШУ-04-380-006-5411-54-У3
3	16	5,5-8			395x310x150	ШУ-04-380-008-5411-31-У3	ШУ-04-380-008-5411-54-У3
4	16	7-10			395x310x150	ШУ-04-380-010-5411-31-У3	ШУ-04-380-010-5411-54-У3
5,5	25	9-13			395x310x150	ШУ-04-380-013-5411-31-У3	ШУ-04-380-013-5411-54-У3
7,5	25	12-18			395x310x150	ШУ-04-380-018-5411-31-У3	ШУ-04-380-018-5411-54-У3
11	32	17-25			395x310x150	ШУ-04-380-025-5411-31-У3	ШУ-04-380-025-5411-54-У3
15	40	23-32			395x310x150	ШУ-04-380-032-5411-31-У3	ШУ-04-380-032-5411-54-У3
18,5	50	30-40			500x400x150	ШУ-04-380-040-5411-31-У3	ШУ-04-380-040-5411-54-У3
22	63	37-50			500x400x150	ШУ-04-380-050-5411-31-У3	ШУ-04-380-050-5411-54-У3
30	80	48-65			500x400x150	ШУ-04-380-065-5411-31-У3	ШУ-04-380-065-5411-54-У3
37	100	63-80			650x500x150	ШУ-04-380-080-5411-31-У3	ШУ-04-380-080-5411-54-У3
45	125	80-93			650x500x150	ШУ-04-380-093-5411-31-У3	ШУ-04-380-093-5411-54-У3