

Патроны для ламп накаливания общего назначения и ретрофиты

E14 патроны

Фасонная форма, короткая внешняя

резьба 28x2 IEC 60399

Корпус: PET GF, T210, номинальный режим: 2/250

Двойные безвинтовые контактные зажимы: 0,5-1,5 мм²

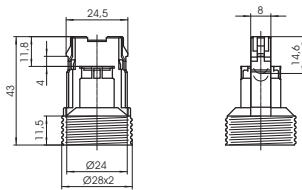
Для защелкивания

Вес: 6,6/6,8 г, упаковка: 1000 шт.

Тип: 64360

№ заказа: 506247 белый

№ заказа: 506249 черный



1

2

E14 патроны

Фасонная форма, номинальный режим: 2/250

Двойные безвинтовые контактные зажимы: 0,5-1,5 мм²

Боковой крепеж в паз 10x20 мм

для стенки 0,6-1,3 мм

Наклон оси лампы: 6°

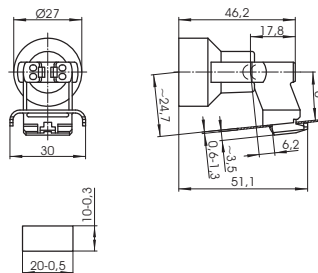
Для защитного колпачка 503579 (смотри стр. 325)

Вес: 9,1/9,2 г, упаковка: 1000 шт.

Тип: 64307

№ заказа: 108983 PBT GF, белый, T180

№ заказа: 509263 PET GF, натуральный, T210



3

4

E14 патрон

Фасонная форма

Корпус: PET GF белый, T210

Номинальный режим: 2/250

Двойные безвинтовые контактные зажимы: 0,5-1,5 мм²

Для встраивания, защелкивания или байонетной

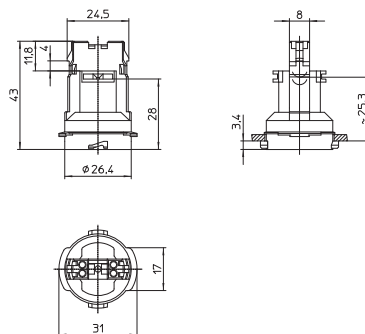
фиксации просечка в пластике Ø 27,5 мм

для стенки: 2,5 мм

Вес: 7,1 г, упаковка: 1000 шт.

Тип: 64308

№ заказа: 533820



5

6

Защитные колпачки

Для E14 патронов из термопласта, цельнолитых

Исполнение с латунированием доступно по запросу.

Защитный колпачек для патронов тип 64307

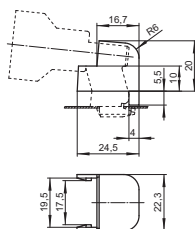
Для светильников класса защиты II

Материал: PP, белый

Вес: 2,4 г, упаковка: 1000 шт.

Тип: 97322

№ заказа: 503579



7

8

9

10