

## G13 вставные патроны

### Для люминесцентных ламп T8 (T26), T12 (T38)

Патроны со встроенным патроном для стартера оснащены большим ротором и имеют двойные безвинтовые контактные зажимы для цепи лампы и безвинтовые контактные зажимы для цепи стартера. Держатель штырька лампы для надежного контакта

Корпус: PC, белый, передняя панель/ротор: PBT GF, белый  
 Макс. допустимая температура  $T_m$  на тыльной стороне патрона: 110 °C  
 Температурная маркировка по IEC  
 Исполнение IP50: Вставная ножка с уплотнением

G13 Rotoclic вставные патроны для ламп T8 и T12 T140, номинальный режим: 2/500, имеется Top-Test  
 Боковые безвинтовые контактные зажимы: 0,5-1 мм<sup>2</sup>  
 Вставная ножка для просечки в светильнике 13,3x25,5 мм для стенки 0,6-1 мм

Сопряжение: ножка патрона/основание светильника: IP40 (537135: IP50)  
 Вес: 5,9/5,9/6/6 г, упаковка: 1000 шт.  
 Тип: 24100/24110/24170/24150

**№ заказа: 537132** Высота оси H: 25 мм  
**№ заказа: 537135** Высота оси H: 25 мм, IP50  
**№ заказа: 537150** Высота оси H: 21 мм  
**№ заказа: 537144** Высота оси H: 18 мм

G13 вставные патроны с патроном для стартера для ламп T8 и T12, Высота оси H: 25 мм T130, номинальный режим: 2/500  
 Боковые безвинтовые контактные зажимы: 0,5-1 мм<sup>2</sup>  
 Вставная ножка для просечки в светильнике 13,3x25,5 мм для стенки 0,6-1 мм  
 Сопряжение: ножка патрона/основание светильника: IP40 (100540: IP50)  
 Вес: 10,4/12 г, упаковка: 1000/500 шт.  
 Тип: 27200/27201

**№ заказа: 100536** IP40  
**№ заказа: 100540** IP50

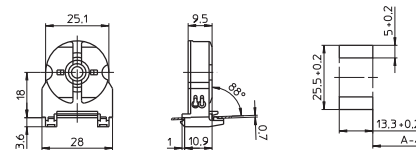
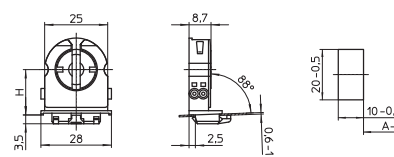
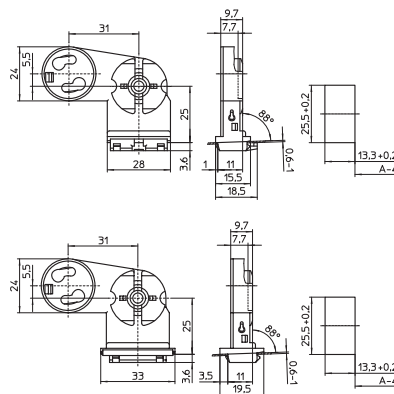
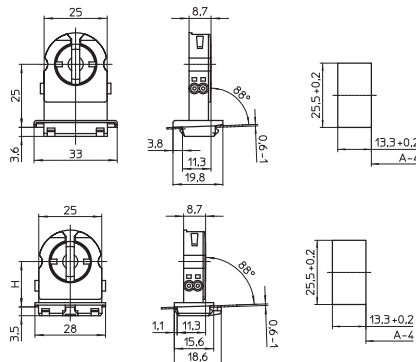
G13 Rotoclic вставные патроны для ламп T8 и T12 T140, номинальный режим: 2/500, имеется Top-Test  
 Боковые безвинтовые контактные зажимы: 0,5-1 мм<sup>2</sup>  
 Вставная ножка для просечки в светильнике 10x20 мм для стенки 0,6-1 мм

Сопряжение ножка патрона/основание светильника: IP40  
 Вес: 5,7/6 г, упаковка: 1000 шт.  
 Тип: 24120/24160

**№ заказа: 537138** Высота оси H: 25 мм  
**№ заказа: 537147** Высота оси H: 21 мм

G13 вставной патрон для ламп T8  
 Высота оси: 18 мм  
 T130, номинальный режим: 2/500  
 Безвинтовые контактные зажимы: 0,5-1 мм<sup>2</sup>  
 Вставная ножка для просечки в светильнике 13,3x25,5 мм для стенки 0,7 мм  
 Вес: 6 г, упаковка: 1000 шт.  
 Тип: 27151

**№ заказа: 100532**



1

2

3

4

5

6

7

8

9

10