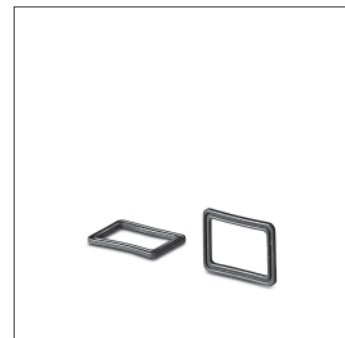
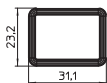


Патроны и аксессуары для люминесцентных ламп

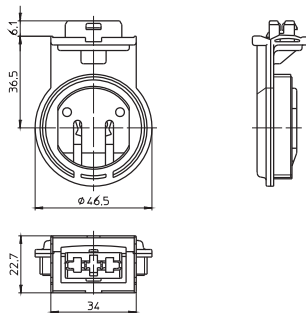
Профильное уплотнение основания
 Для степени защиты IP67
 Для патронов систем 163, 164, 165
 Материал: EPDM, черный
 Вес: 1,1 г, упаковка: 1000 шт
 Тип: 98008

№ заказа: 546254



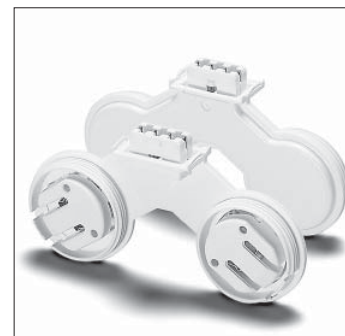
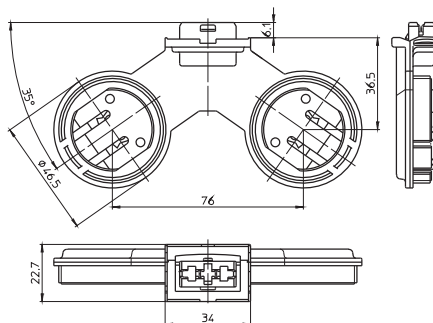
G13 патрон для ламп T8/T12
 Корпус: PC, внутренняя часть: PBT GF, T140
 Номинальный режим: 2/500
 С прорезями для установки ламп
 Для монтажной вставки 108819
 Резьбовые кольца смотри стр. 204
 Вес: 15,1 г, упаковка: 500 шт
 Тип: 84180 система 167

№ заказа: 108948 Корпус белый



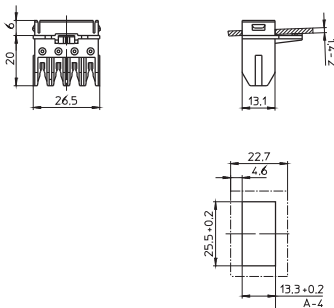
G13 двойные патроны для ламп T8/T12
 Корпус: PC, внутренняя часть: PBT GF, T140
 Номинальный режим: 2/500
 С прорезями для установки ламп
 Для монтажной вставки 108819
 Резьбовые кольца смотри стр. 204
 Вес: 30,6 г, упаковка: 250 шт
 Тип: 84181 система 168

№ заказа: 108994 Корпус белый



Монтажная вставка с вставной ножкой
 Для патронов систем 167, 168
 Материал: PC, серый
 Безвинтовые контактные зажимы: 0,5 мм²
 Для автоматизированного электромонтажа в светильнике:
 IDC контактные зажимы для проводников H05V-U 0,5
 Вставная ножка для толщины стенки 1,4-2 мм
 Вес: 5,1 г, упаковка: 500 шт
 Тип: 22852

№ заказа: 108819



Уплотнение основания для степени защиты IP67
 Для патронов систем 167, 168
 Материал: PE вспененный
 Вес: 0,5 г
 Тип: 98002

№ заказа: 108947

