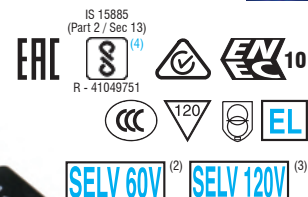


**MILANO inLED® 4PN - 20 - 40 - 75 - 110 - 165**

**Direct current dimmable electronic drivers**  
**Alimentatori elettronici regolabili in corrente continua**

Made in Europe



<sup>(4)</sup> 145012BIS: order code for BIS marked product  
codice di ordine per il prodotto marchiato BIS

<sup>(1)</sup> Referred to  $V_{in} = 230\text{ V}$ , 100% load  
Riferito a  $V_{in} = 230\text{ V}$ , carico 100%



**Rated Voltage**  
**Tensione Nominale**  
220 ÷ 240 V

**Frequency**  
**Frequenza**  
50-60 Hz

**AC Operation range**  
**Tensione di utilizzo AC**  
170 ÷ 264 V

**DC Operation range**  
**Tensione di utilizzo DC**  
(see page info15)  
DC 176 ÷ 276 V

**Power - Potenza**  
5 ÷ 165 W

**iTHD**  
≤ 10% <sup>(1)</sup>

**Stand by power**  
≤ 0,5 W

**Output current ripple**  
≤ 6% <sup>(1)</sup>  
≤ 15% <sup>(1)</sup> for 165W

**Standards compliance**  
EN 55015  
EN 61000-3-2  
EN 61000-3-3  
EN 61347-1  
EN 61347-2-13  
EN 61547  
EN 62386-101  
EN 62386-102  
EN 62386-207

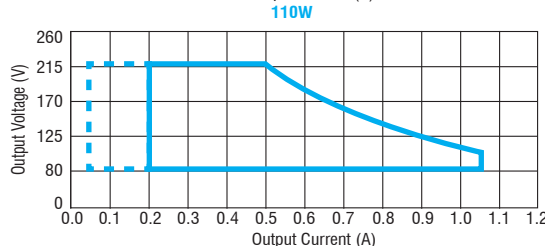
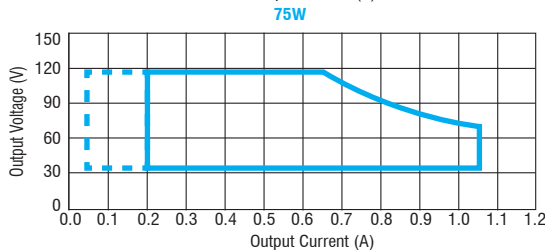
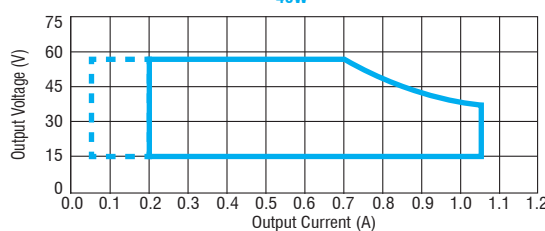
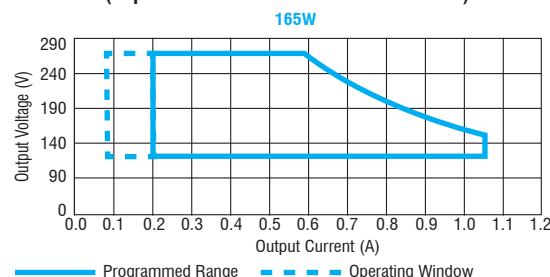
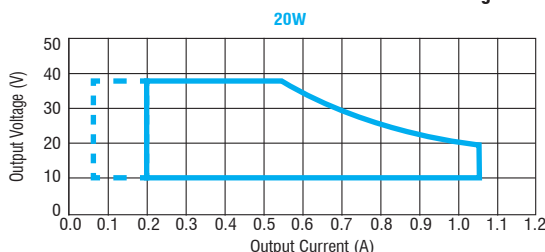
**Max. pcs for CB B16A**  
(see page info17)  
20W: 36 pcs  
40W: 28 pcs  
75W: 12 pcs  
110W: 11 pcs  
165W: 9 pcs

**In rush current**  
20W: 25A 150μsec  
40W: 26A 180μsec  
75W: 54A  
110W: 65A  
165W: 77A 180μsec

Article Articolo	Code Codice	P out W	V out DC	I out DC	Default I out DC	U out V	ta °C	tc °C	λ max. Power Factor	η max. Efficiency <sup>(1)</sup>
MILANO inLED 20W/200-1050 4PN <sup>(2)</sup>	145010	2...20	10...38	70...1050 mA cost.	700 mA	60	-40...+60	75	0,95 / 0,9 C	> 87 %
MILANO inLED 40W/200-1050 4PN <sup>(2)</sup>	145011	3...40	15...56	70...1050 mA cost.	700 mA	60	-40...+60	80	0,95 / 0,9 C	> 90 %
MILANO inLED 75W/200-1050 4PN <sup>(3)(4)</sup>	145012	7...75	35...115	70...1050 mA cost.	700 mA	120	-40...+55	85	0,98 / 0,97	> 93 %
MILANO inLED 110W/200-1050 4PN	145013	16...110	80...220	70...1050 mA cost.	700 mA	250	-40...+55	85	0,98 / 0,97	> 93 %
MILANO inLED 165W/200-1050 4PN	145014PN	26...165	130...260	70...1050 mA cost.	700 mA	300	-40...+55	90	0,98	> 93 %

Light output level in DC operation: Programmable 1-100% (factory default = 100% EOfi=1)

Livello di emissione luminosa in funzionamento DC: Programmabile 1-100% (impostazione di fabbrica = 100% EOfi=1)



**Features**

- **Ultra high input spikes protection up to 10kV.**
- Programmable multipower driver.
- Driver for built-in use.
- It can be used for lighting equipment in protection class I and II.
- Active Power Factor Corrector.
- Analogical input for thermal sensor connection.
- Current regulation ±3 % including temperature variations.
- Input and output terminal blocks on same side (wire cross-section 0,2...1,5 mm<sup>2</sup>).
- Protections:
  - against overheating and short circuits;
  - against mains voltage spikes;
  - against overloads.
- Thermal protection = C.5.a.

**Caratteristiche**

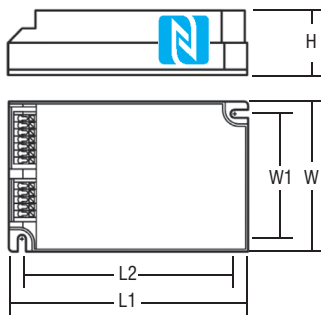
- **Elevata protezione contro spike di rete fino a 10kV.**
- Alimentatore multipotenza programmabile.
- Alimentatore da incorporare.
- Utilizzabile per apparecchi di illuminazione in classe di protezione I e II.
- PFC attivo.
- Entrata analogica per sensore termico.
- Corrente regolata ±3 % incluse variazioni di temperatura.
- Morsetti di entrata e uscita sullo stesso lato (sezione cavo fino a 0,2...1,5 mm<sup>2</sup>).
- Protezioni:
  - termica e cortocircuito;
  - contro le extra-tensioni di rete;
  - contro i sovraccarichi.
- Protezione termica = C.5.a.

Direct current dimmable electronic drivers  
Alimentatori elettronici regolabili in corrente continua

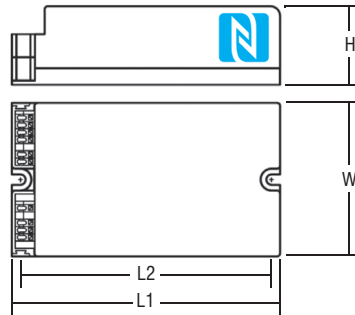
Made in Europe



20W / 40W / 165W

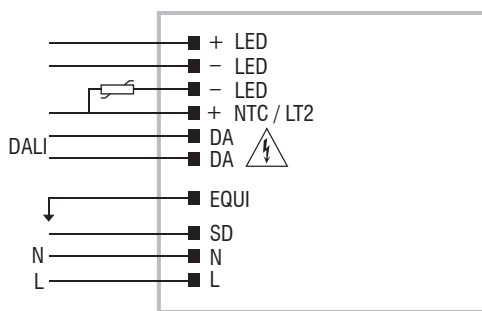


75W / 110W

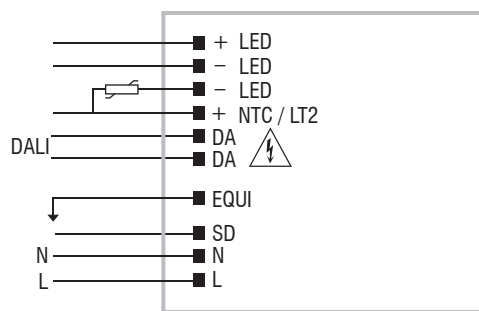


Article Articolo	Dimensions - Dimensioni					Weight - Peso
	L1	L2	W	W1	H	
20W / 40W	123	111	79	67	33	gr. 220 / 7,8 oz.
75W	133	122,5	77	-	40	gr. 294 / 10,4 oz.
110W	150	134	90	-	40	gr. 772 / 27,3 oz.
165W	170	160	100	90	40	gr. 1023 / 36,1 oz.

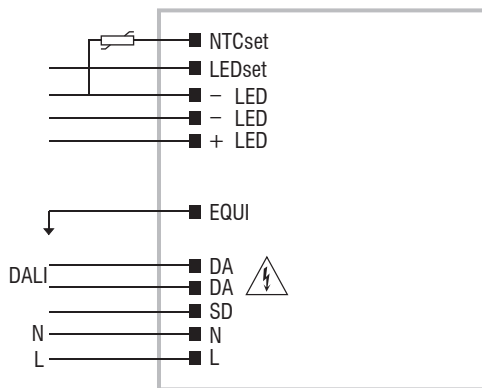
Wiring diagrams - Schemi di collegamento (Max. LED distance: 2m - Massima distanza LED: 2m)



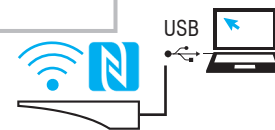
DALI / MIDNIGHT / BILEVEL diagram  
Collegamento DALI / MIDNIGHT BILEVEL



WIRELESS PROGRAMMING diagram  
Collegamento per PROGRAMMAZIONE WIRELESS



DALI / MIDNIGHT / BILEVEL diagram for 165W  
Collegamento DALI / MIDNIGHT / BILEVEL per 165W



Article - Articolo	Code - Codice
NFC-A PROGRAMMING TOOL FEIG ISC.PRH101	127095A
NFC-B PROGRAMMING TOOL FEIG CPR30-USB	127101
DALI-PN PROGRAMMING TOOL	127096
LINK TO DOWNLOAD PROGRAMMING SOFTWARE LINK PER SCARICARE SOFTWARE DI PROGRAMMAZIONE <a href="http://www.tci.it/TCL_tools/Tuner4TRONIC_v3.13.0.0-TCL.zip">www.tci.it/TCL_tools/Tuner4TRONIC_v3.13.0.0-TCL.zip</a>	

**Operation Mode**

- 4PN devices allow the user to set different parameters.
- **WIRELESS PROGRAMMING** through **NFC** antenna.
- Compatible with standard DALI interfaces.
- The main available features are:
  - **DALI**: dimming through insulated port;
  - **MIDNIGHT**: automatic dimming according to programmed parameters;
  - **BILEVEL**: dimming according to programmed parameters;
  - **AMP DIM**: dimming according to mains voltage reduction;
  - **REDUCTION**: according to programmed parameters;
  - **CLO**: Constant Light Output;
  - **CURRENT**: output current according to programmed parameters;
  - **NTC**: thermal protection and external NTC according to programmed parameters;
  - **DC EMERGENCY**.
- Light regulation 10 - 100 %.
- Dimming method is linear.

For additional details for regulations see pages info12-14.

The data shown are preliminary and may change - I dati riportati sono preliminari e potrebbero subire variazioni

**Modalità di funzionamento**

- I dispositivi 4PN permettono all'utente di impostare diversi parametri.
- La **PROGRAMMAZIONE WIRELESS** avviene attraverso l'antenna **NFC**.
- Compatibilità con interfacce DALI standard.
- Le principali caratteristiche disponibili sono:
  - **DALI**: regolazione attraverso la porta isolata;
  - **MIDNIGHT**: regolazione automatica secondo i parametri programmati;
  - **BILEVEL**: regolazione secondo i parametri programmati;
  - **AMP DIM**: regolazione proporzionata alla riduzione della tensione di rete;
  - **RIDUZIONE**: secondo i parametri programmati;
  - **CLO**: Constant Light Output;
  - **CORRENTE**: corrente di uscita secondo i parametri programmati;
  - **NTC**: protezione termica e NTC esterna secondo i parametri programmati;
  - **DC EMERGENCY**.
- Regolazione della luminosità 10 - 100 %.
- La dimmerazione è di tipo lineare.

Per ulteriori dettagli sulle regolazioni vedi pagine info12-14.

Street lighting and high power drivers - Full programmable  
Alimentatori per illuminazione stradale e alta potenza - Full programmable