

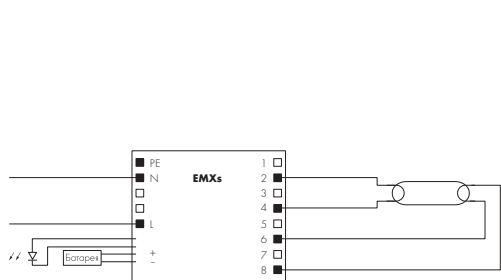
Схемы соединений

Для модулей аварийного освещения от VS

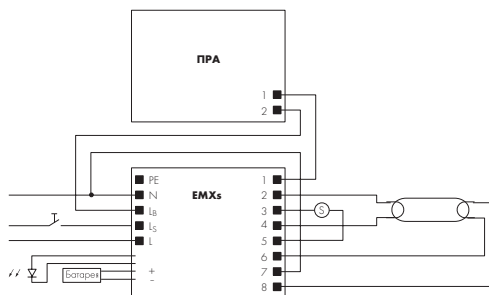
Примечания для электромонтажа проводов:

- Расстояние между сетевым проводником и проводником 8 должно быть настолько большое, насколько это возможно.
- Проводники 2/4/6/8 должны быть короткими.

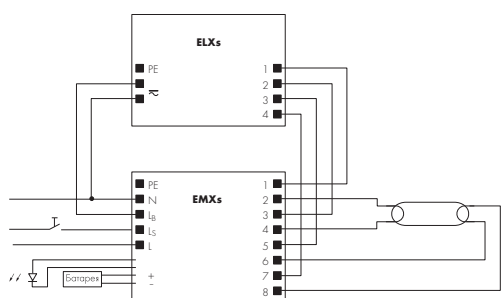
Схемы соединений – работа с 1 лампой



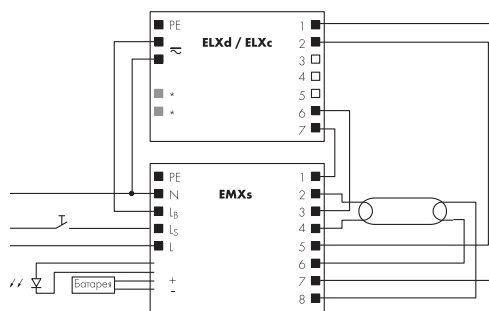
работа с 1 лампой
без ЭПРА или ПРА
(непрерывная схема)



работа с 1 лампой
с ПРА

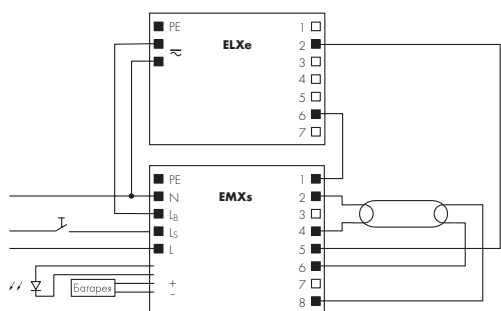


работа с 1 лампой – теплый запуск
с ЭПРА ELXs



* только с регулируемым по световому потоку ПРА

работа с 1 лампой – регулирование/ теплый
старт с ЭПРА ELXd / ELXc



работа с 1 лампой – холодный запуск
с ЭПРА ELXe