

## G13 сквозные патроны

### Для люминесцентных ламп T8 (T26), T12 (T38)

Патроны со встроенным держателем для стартера имеют двойные безвинтовые контактные зажимы для цепи лампы и безвинтовые контактные зажимы для цепи стартера.

Держатель штырька лампы для надежного контакта

Макс. допустимая температура  $T_m$  на тыльной стороне патрона: 110 °C

G13 сквозной патрон для ламп T8 и T12

Высота оси: 23 мм

Корпус: PC, белый, передняя панель: PBT GF, белая

T140, номинальный режим: 2/500

Безвинтовые контактные зажимы: 0,5–1 мм<sup>2</sup>

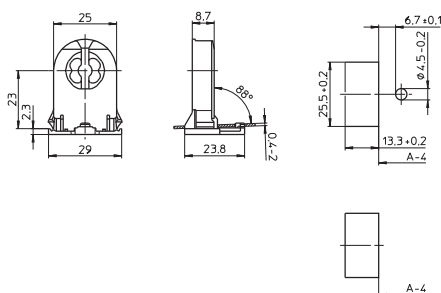
Боковые защелки для толщины стенки 0,4–2 мм

Вес: 6 г, упаковка: 1000 шт

Тип: 27700/27701

**№ заказа: 109330** со стопором

**№ заказа: 109331** без стопора



G13 Rotoclic сквозные патроны

для ламп T8 и T12

Высота оси: 23 мм

Корпус: PC, белый, передняя панель: PBT GF, белая

T140, номинальный режим: 2/500

Безвинтовые контактные зажимы: 0,5–1 мм<sup>2</sup>

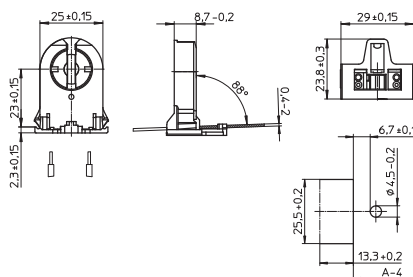
Боковые защелки для толщины стенки 0,4–2 мм

Вес: 6,8 г, упаковка: 1000 шт

Тип: 27700/27701

**№ заказа: 546641** с выступом

**№ заказа: 546642** без стопора



G13 сквозные патроны для ламп T8

С патроном для стартера

Высота оси: 23 мм

Корпус: PC, белый, передняя панель: PBT GF, белая

T140, номинальный режим: 2/500

Безвинтовые контактные зажимы: 0,5–1 мм<sup>2</sup>

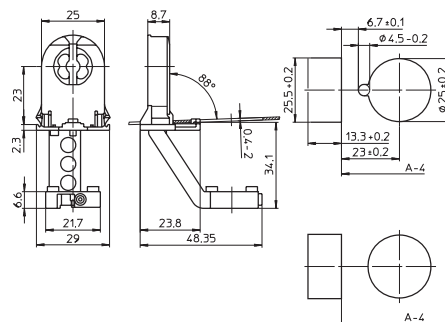
Боковые защелки для толщины стенки 0,4–2 мм

Вес: 10,4 г, упаковка: 500 шт.

Тип: 27800/27801

**№ заказа: 109332** со стопором

**№ заказа: 109335** без стопора



G13 Rotoclic сквозные патроны для ламп T8

С патроном для стартера

Высота оси: 23 мм, Корпус: PC, белый,

передняя панель: PBT GF, белая

T140, номинальный режим: 2/500

Безвинтовые контактные зажимы: 0,5–1 мм<sup>2</sup>

Боковые защелки для толщины стенки 0,4–2 мм

Вес: 10,4 г, упаковка: 500 шт

Тип: 27800/27801

**№ заказа: 546647** со стопором

**№ заказа: 546648** без стопора

