

G13 торцевой патрон с компенсирующей пружиной для ламп T8 и T12

Двухсторонний контакт

Корпус: PBT GF, белый, T130

Номинальный режим: 2/500

Винтовые контактные зажимы 0,5–2,5 мм<sup>2</sup>

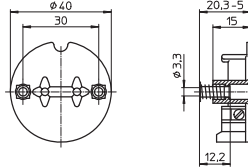
Установочные отверстия для винтов M3

Фронтальная установка лампы

Вес: 14 г, упаковка: 500 шт.

Тип: 49401

**№ заказа: 101812**



1

2

3

## G13 накладные патроны

**Для люминесцентных ламп T8 (T26), T12 (T38)**

Держатель штырька для надежного контакта (исключая тип 048 и 485)

Макс. допустимая температура T<sub>m</sub>

на тыльной стороне патрона: 110 °C

G13 накладной патрон для ламп T8 и T12

Высота оси: 25,5 мм

Корпус: PC, белый, Ротор: PBT GF, белый, T130

Номинальный режим: 2/500

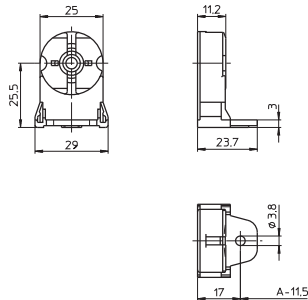
Двойные безвинтовые контактные зажимы: 0,5–1 мм<sup>2</sup>

Установочное отверстие: Ø 3,8 мм

Вес: 7,2 г, упаковка: 500 шт.

Тип: 27722

**№ заказа: 100572**



4

5

6

G13 накладной патрон с патроном для стартера для ламп T8 и T12

Высота оси лампы: 25,5 мм

Корпус: PC, белый, Ротор: PBT GF, белый, T130

Номинальный режим: 2/500

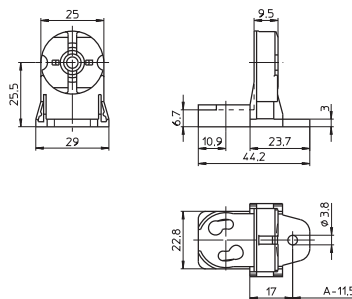
Двойные безвинтовые контактные зажимы: 0,5–1 мм<sup>2</sup>

Установочное отверстие: Ø 3,8 мм

Вес: 9,5 г, упаковка: 500 шт.

Тип: 27822

**№ заказа: 100583**



7

8

G13 накладной патрон для ламп T8

Высота оси: 17 мм

Корпус: PC, белый, Ротор: PBT GF, белый, T130

Номинальный режим: 2/250

Двойные безвинтовые контактные зажимы: 0,5–1 мм<sup>2</sup>

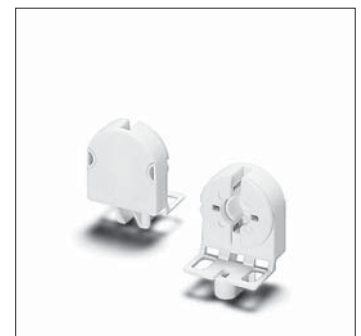
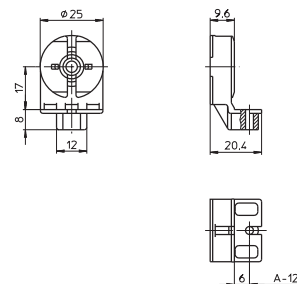
Установочные отверстия для саморезов

по ISO 1481/7049-ST3.5-C/F

Вес: 5,4 г, упаковка: 1000 шт.

Тип: 27356

**№ заказа: 100551**



9

10