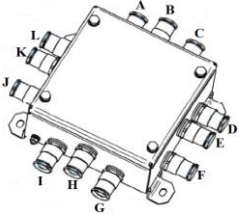
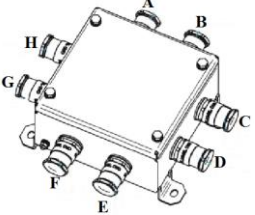
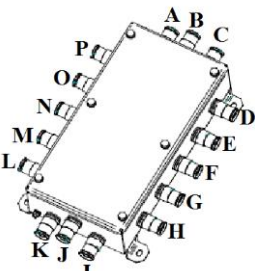
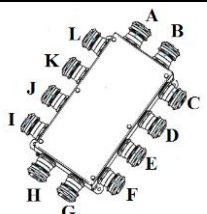
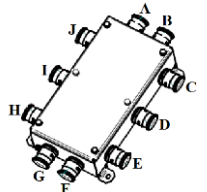
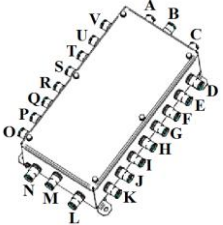
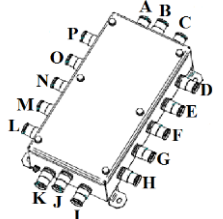


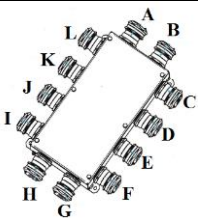
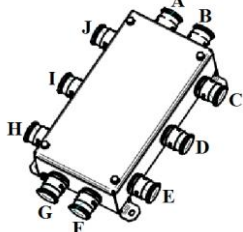
Выбор взрывозащищенной коробки

1. Выберите вид взрывозащиты					Обозначение в маркировке	Выбор Заказчика
Повышенная защита вида «е» для взрывоопасных газовых сред Защита вида «tb» для взрывоопасных пылевых сред					1Ex e IIC T6...T4 Gb X Ex tb IIC T80°C...T130°C Db X	
Искробезопасная цепь					1Ex ib IIC T6...T4 Gb X	
2. Выберите тип коробки						
Коробка взрывозащищенная					КМ-В	
Коробка взрывозащищенная огнестойкая					КМ-ВО	
3. Выберите размер корпуса коробки в зависимости от клемм						
Габаритные размеры корпуса, мм	Тип клеммы	Номинальное сечение, мм ²	Макс. количество клемм			
			КМ-ВО	КМ-В		
150x150x85	UT2,5	2,5	7	12	1515	
	UT4	4	6	10		
	UT6	6	5	7		
	UT10	10	4	6		
	SSK 0525	2.5	10	-		
	SAKK 4	4	7	-		
	SSK 110	6	7	-		
	SAKK 10	10	5	-		
150x300x85	UT2,5	2,5	24	40	1530	
	UT4	4	21	34		
	UT6	6	18	25		
	UT10	10	15	20		
	SSK 0525	2.5	34	-		
	SAKK 4	4	25	-		
	SSK 110	6	19	-		
	SAKK 10	10	18	-		
200x200x100	UT2,5	2,5	13	22	2020	
	UT4	4	11	18		
	UT6	6	9	14		
	UT10	10	8	11		
	SSK 0525	2.5	18	-		
	SAKK 4	4	14	-		
	SSK 110	6	13	-		
	SAKK 10	10	10	-		
200x400x100	UT2,5	2,5	36	60	2040	
	UT4	4	32	51		
	UT6	6	27	38		
	UT10	10	23	31		
	SSK 0525	2.5	51	-		
	SAKK 4	4	38	-		
	SSK 110	6	36	-		
	SAKK 10	10	28	-		

	SSK 116	10	31	-		
					Обозначение в маркировке	Выбор Заказчика
4. Выберите клеммы и укажите количество						
Клеммы						
	Номинальное сечение, мм ²	Сечение провода, мм ²	Номинальный ток, А			
UT2,5 PhoenixContact	2,5	0,14 - 4	24	UT2,5		
UT4 PhoenixContact	4	0,14 - 6	32	UT4		
UT6 PhoenixContact	6	0,2 - 10	41	UT6		
UT10 PhoenixContact	10	0,5 - 16	57	UT10		
SAKK 4 KER/WS Weidmuller	4	0,33-6	32	SAKK 4		
SAKK 10 KER/WS Weidmuller	10	1,5-16	57	SAKK 10		
SSK 0525 KER Ex PhoenixContact	2.5	0,2-4	24	SSK 0525		
SSK 110 KER Ex PhoenixContact	6	0,5-10	41	SSK 110		
SSK 116 KER Ex PhoenixContact	10	0,5-16	57	SSK 116		
5. Выберите кабельный ввод и укажите количество						
Кабельный ввод для небронированного кабеля						
Обозначение			Диаметр кабеля			
ВКВ2-НС-М16-9			3-9 (3-9)			
ВКВ2-НС-М20-9			3-9 (3-9)*			
ВКВ-НС-М20			7-14 (7-14)			
ВКВ2-НС-М20-14			7-14 (7-14)*			
ВКВ2-НС-М25-14			7-14 (7-14)**			
ВКВ-НС-М25			12-20 (12-20)			
ВКВ2-НС-М25-20			12-20 (12-20)*			
ВКВ-НС-М32			18-26 (18-26)			
ВКВ2-НС-М32-26			18-26 (18-26)*			
Кабельный ввод для небронированного кабеля, проложенного в металлорукаве						
Обозначение		Диаметр кабеля	Условный проход металлорукава, мм			
ВКВ2МР-НС-М16-9-МР10		3-9	10	(3-9)МР10		
ВКВ2МР-НС-М16-9-МР12		3-9	12	(3-9)МР12		
ВКВ2МР-НС-М16-9-МР15		3-9	15	(3-9)МР15		
ВКВ2МР-НС-М20-9-МР15		3-9	15	(3-9)МР15*		
ВКВ2МР-НС-М20-14-МР15		7-14	15	(7-14)МР15		
ВКВМР-НС-М20-20		7-14	20	(7-14)МР20		
ВКВ2МР-НС-М20-14-МР20		7-14	20	(7-14)МР20*		
ВКВМР-НС-М25-25		12-20	25	(12-20)МР25		
ВКВ2МР-НС-М25-20-МР25		12-20	25	(12-20)МР25*		
ВКВМР-НС-М32-32		18-26	32	(18-26)МР32		
ВКВ2МР-НС-М32-26-МР32		18-26	32	(18-26)МР32*		

			Обозначение в маркировке	Выбор Заказчика
Кабельный ввод для небронированного кабеля, проложенного в трубе				
Обозначение	Диаметр кабеля	Тип и размер резьбы трубы		
Ех-ввод ВКВ2ТВ-НС-М16-М16-9	3-9	М16х1,5	(3-9)ТМ16	
Ех-ввод ВКВ2ТВ-НС-М20-М16-9	3-9	М16х1,5	(3-9)ТМ16*	
Ех-ввод ВКВ2ТВ-НС-М20-М20-14	7-14	М20х1,5	(7-14)ТМ20	
Ех-ввод ВКВ2ТВ-НС-М25-М20-14	7-14	М20х1,5	(7-14)ТМ20*	
Ех-ввод ВКВ2ТВ-НС-М25-М25-20	12-20	М25х1,5	(12-20)ТМ25	
Ех-ввод ВКВ2ТВ-НС-М32-М25-20	12-20	М25х1,5	(12-20)ТМ25*	
Ех-ввод ВКВ2ТВ-НС-М32-М32-26	18-26	М32х1,5	(18-26)ТМ32	
Кабельный ввод для бронированного кабеля с уплотнением внутренней оболочки кабеля				
Обозначение	Диаметр внутренней оболочки кабеля	Максимальный диаметр наружной оболочки кабеля		
ВКВБ1-НС-М16-9-14	3-9	14	(3-9)Б1/14	
ВКВБ1-НС-М20-9-14	3-9	14	(3-9)Б1/14*	
ВКВБ1-НС-М20-14-20	7-14	20	(7-14)Б1/20	
ВКВБ1-НС-М25-14-20	7-14	20	(7-14)Б1/20*	
ВКВБ1-НС-М25-20-26	12-20	26	(12-20)Б1/26	
ВКВБ1-НС-М32-20-26	12-20	26	(12-20)Б1/26*	
ВКВБ1-НС-М32-26-33	18-26	33	(18-26)Б1/33	
Кабельный ввод для бронированного кабеля с уплотнением внутренней и наружной оболочки кабеля				
Обозначение	Диаметр внутренней оболочки кабеля	Диапазон диаметров наружной оболочки кабеля		
ВКВБ2-НС-М16-9-14	3-9	7-14	(3-9)Б2/14	
ВКВБ2-НС-М20-9-14	3-9	7-14	(3-9)Б2/14*	
ВКВБ2-НС-М20-14-20	7-14	12-20	(7-14)Б2/20	
ВКВБ2-НС-М25-14-20	7-14	12-20	(7-14)Б2/20*	
ВКВБ2-НС-М25-20-26	12-20	18-26	(12-20)Б2/26	
ВКВБ2-НС-М32-20-26	12-20	18-26	(12-20)Б2/26*	
ВКВБ2-НС-М32-26-33	18-26	25-33	(18-26)Б2/33	
Кабельный ввод для бронированного кабеля с уплотнением наружной оболочки кабеля				
Обозначение	Максимальный диаметр внутренней оболочки кабеля	Диапазон диаметров наружной оболочки кабеля		
ВКВБ3-НС-М16-9-14	9	7-14	(3-9)Б3/14	
ВКВБ3-НС-М20-9-14	9	7-14	(3-9)Б3/14*	
ВКВБ3-НС-М20-14-20	14	12-20	(7-14)Б3/20	
ВКВБ3-НС-М25-14-20	14	12-20	(7-14)Б3/20*	
ВКВБ3-НС-М25-20-26	20	18-26	(12-20)Б3/26	
ВКВБ3-НС-М32-20-26	20	18-26	(12-20)Б3/26*	
ВКВБ3-НС-М32-26-33	26	25-33	(18-26)Б3/33	

				Обозначение в маркировке	Выбор Заказчика
6. Укажите расположение выбранных кабельных вводов (при необходимости)*				*	
Типоразмер коробки	Диаметр кабеля, мм	Мах количество кабельных вводов	Схема расположения кабельных вводов		
1515 2020	3-9	12			
	7-14	8			
	12-20				
	18-26				
1530	3-9	16			
	7-14	12			
	12-20	10			
	18-26				
2040	3-9	22			
	7-14	16			

	12-20	12			
	18-26	10			

*Пример записи условного обозначения расположения и количества кабельных вводов:

A(12-20)B(12-20)C(3-9)D(3-9)E(12-20)

A(12-20) – в месте расположения A находится кабельный ввод под кабель диаметром от 12 до 20мм.

Если кабельный ввод отсутствует, то в обозначении «ABCDEFGHIJKLMNOPRSTUV» пропущена соответствующая буква. Допускается в обозначении одинаковые кабельные вводы объединять под соответствующими буквами, например (ABCDE) (7-14).

Если устанавливается максимальное количество кабельных вводов, то месторасположение не указывается, а пишется количество 8(7-14).

Для справки
Стоимость клемм (на 03.2019)

	Примерная стоимость клеммы для КМ-В, руб	Стоимость керамического изолятора, для КМ-ВО	Стоимость клеммы для КМ-ВО, руб
UT2,5 PhoenixContact	42	130	172
UT4 PhoenixContact	50		180
UT6 PhoenixContact	67	146	213
UT10 PhoenixContact	81		227
SAKK 4 KER/WS Weidmuller			341
SAKK 10 KER/WS Weidmuller			470
SSK 0525 KER Ex PhoenixContact			645
SSK 110 KER Ex PhoenixContact			724
SSK 116 KER Ex PhoenixContact			798

Примерные цены на кабельные вводы (на 06.2018)

Обозначение	Цена
ВКВ2-НС-М16-9	694
ВКВ2-НС-М20-9	892
ВКВ-НС-М20	749
ВКВ2-НС-М20-14	1012
ВКВ2-НС-М25-14	1327
ВКВ-НС-М25	978
ВКВ2-НС-М25-20	1434
ВКВ-НС-М32	1147
ВКВ2-НС-М32-26	2221
ВКВ2МР-НС-М16-9-МР10	
ВКВ2МР-НС-М16-9-МР12	
ВКВ2МР-НС-М16-9-МР15	
ВКВ2МР-НС-М20-9-МР15	
ВКВ2МР-НС-М20-14-МР15	
ВКВМР-НС-М20-20	1001
ВКВ2МР-НС-М20-14-МР20	
ВКВМР-НС-М25-25	1077
ВКВ2МР-НС-М25-20-МР25	
ВКВМР-НС-М32-32	1631
ВКВ2МР-НС-М32-26-МР32	