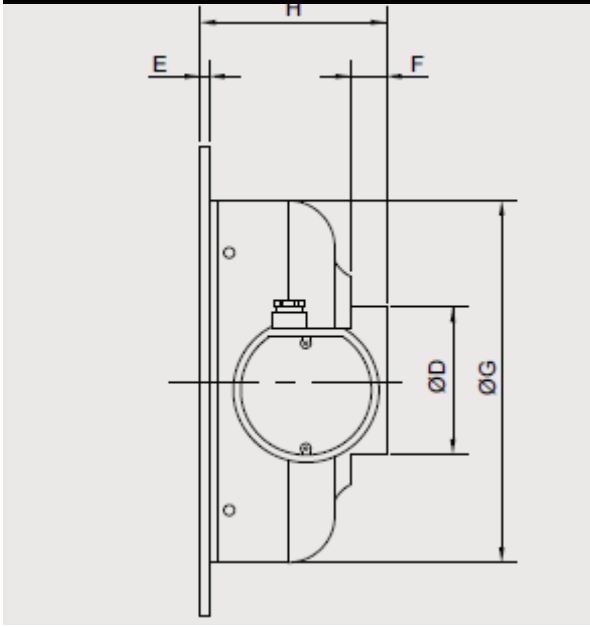


TİP	VOLTAJ	FREKANS	GÜÇ	KONDANSATÖR	DEVİR	DEBİ	SES SEVİYESİ	AĞIRLIK
	V	Hz	W	( $\mu$ F)	d/d	m <sup>3</sup> /h	dB(A)	kg
BFTX 100	230	50	60	2	2580	250	44	3.4
BFTX 125	230	50	80	2.5	2255	350	49	3.4
BFTX 150-B	230	50	85	2.5	2345	450	51	3.7
BFTX 160-A	230	50	80	2.5	2450	400	51	3.5
BFTX 200-A	230	50	85	2.5	2315	850	49	5.3
BFTX 200-B	230	50	110	4	2550	1000	51	5.6
BFTX 250-A	230	50	120	4	2550	1100	53	5.8
BFTX 250-B	230	50	140	5	2550	1250	54	6.3
BFTX 315-A	230	50	170	5	2400	1600	52	7.1
BFTX 315-B	230	50	200	7	2545	1900	54	8.2



TİP	A	B	C	D	E	F	G	H
BFTX 100	315	265	331	97,5	6	23	240	123
BFTX 125	315	265	331	122,5	6	27	240	127
BFTX 150B	400	350	418	157	6	28	330	130
BFTX 160A	400	350	418	157	6	28	330	130
BFTX 200A	400	350	418	198	6	27	330	143
BFTX 200B	400	350	418	198	6	27	330	143
BFTX 250A	400	350	418	248	6	27	330	143
BFTX 250B	400	350	418	248	6	27	330	143
BFTX 315A	450	400	477	312	6	25	398	147
BFTX 315B	450	400	477	312	6	25	398	147