













MINI JOLLY MD 20

Direct current dimmable (TRAILING EDGE-LEADING EDGE) electronic drivers with DIP-SWITCH
Alimentatori elettronici regolabili (IGBT-TRIAC) in corrente continua con DIP-SWITCH

Made in Italy 



MINI JOLLY MD



MINI JOLLY MD BI

3.1.3

Dimmable multipower drivers - Compact case - PHASE CUT
Alimentatori multipotenza regolabili - Formato compatto - TAGLIO DI FASE







- Rated Voltage**
Tensione Nominale
220 ÷ 240 V
- Frequency**
Frequenza
50-60 Hz
- AC Operation range**
Tensione di utilizzo AC
198 ÷ 264 V
- DC Operation range**
Tensione di utilizzo DC
(see page info15)
DC 176 ÷ 280 V
- Power - Potenza**
3 ÷ 20 W
- iTHD**
≤ 10% ⁽¹⁾
- Output current ripple**
≤ 3% ⁽¹⁾
- Standards compliance**

Article Articolo	Code Codice	P out W	V out DC	I out DC	U out V	ta °C	tc °C	λ max. Power Factor	η max. Efficiency ⁽¹⁾			
DC MINI JOLLY MD	127556	Constant current output - Uscita in corrente costante				-25...+40	75	0,85	> 88 %			
DC MINI JOLLY MD BI	127557	12	15...48	250 mA cost.	55							
		14	15...48	300 mA cost.								
		17	10...48	350 mA cost.								
		19	5...48	400 mA cost.								
		20	5...44	450 mA cost.								
		20	5...40	500 mA cost.								
		20	5...36	550 mA cost.								
		20	5...33	600 mA cost.								
		20	5...31	650 mA cost.								
		20	5...29	700 mA cost.								
20	5...27	750 mA cost.										
20	5...25	800 mA cost.										
20	5...23	850 mA cost.										
20	5...22	900 mA cost.										
Constant voltage output - Uscita in tensione costante						-25...+45 ⁽⁴⁾						
		11	12 cost.	900 mA max.	-							
		20	24 cost.	830 mA max.	-							

- EN 55015
- EN 61000-3-2
- EN 61000-3-3
- EN 61347-1
- EN 61347-2-13
- EN 61547
- EN 62384
- VDE 0710-T14
- Max. pcs for CB B16A**
(see page info17)
50 pcs
- In rush current**
5A 50μsec

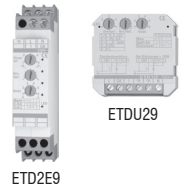
⁽¹⁾ Referred to $V_m = 230 V$, 100% load
Riferito a $V_m = 230 V$, carico 100%

⁽²⁾ 127556BIS:
order code for BIS marked product
codice di ordine per il prodotto marchiato BIS

⁽³⁾ 127556ASN: order code for RCM-DO NOT COVER marked product,
use $T_a = -25...+40/45^{\circ}C^{(4)}$ - $T_c = 70^{\circ}C$ - codice di ordine per il prodotto
marchiato RCM-DO NOT COVER, usare $T_a = -25...+40/45^{\circ}C^{(4)}$ - $T_c = 70^{\circ}C$

Light output level in DC operation: Factory default 100% EOfi=1
Livello di emissione luminosa in funzionamento DC: Impostazioni di fabbrica 100% EOfi=1

Accessories not supplied - Accessori non a corredo	
Article - Articolo	Code - Codice
ETDU29 (12.2)	180426
ETD2E9 (12.2)	180427



- Features**
- Multipower driver supplied with dip-switch for the selection of the output current.
 - IP20 independent driver, for indoor use (DC MINI JOLLY MD).
 - Class II protection against electric shock for direct or indirect contact (DC MINI JOLLY MD).
 - Driver for built-in use (DC MINI JOLLY MD BI).
 - It can be used for lighting equipment in protection class I and II (DC MINI JOLLY MD BI).
 - Active Power Factor Corrector.
 - Current regulation ± 5 % including temperature variations.
 - Input and output terminal blocks on the same side (wire cross-section up to 1,5 mm² / AWG15).
 - Clamping screws on primary and secondary circuits for cables with diameter: min. 3 mm - max. 8 mm (DC MINI JOLLY MD).
 - Protections:
 - against overheating and short circuits;
 - against mains voltage spikes;
 - against overloads.
 - Thermal protection = C.5.a.

- Caratteristiche**
- Alimentatore multipotenza fornito di dip-switch per la selezione della corrente in uscita.
 - Alimentatore indipendente IP20, per uso interno (DC MINI JOLLY MD).
 - Protetto in classe II contro le scosse elettriche per contatti diretti e indiretti (DC MINI JOLLY MD).
 - Alimentatore da incorporare (DC MINI JOLLY MD BI).
 - Utilizzabile per apparecchi di illuminazione in classe di protezione I e II (DC MINI JOLLY MD BI).
 - PFC attivo.
 - Corrente regolata ± 5 % incluse variazioni di temperatura.
 - Morsetti di entrata e uscita sullo stesso lato (sezione cavo fino a 1,5 mm² / AWG15).
 - Serracavo su primario e secondario per cavi di diametro: min. 3 mm - max. 8 mm (DC MINI JOLLY MD).
 - Protezioni:
 - termica e cortocircuito;
 - contro le extra-tensioni di rete;
 - contro i sovraccarichi.
 - Protezione termica = C.5.a.





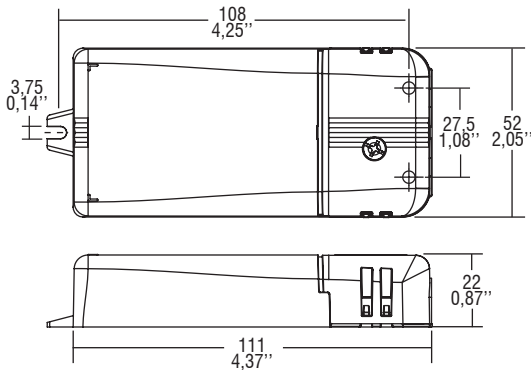

MINI JOLLY MD 20



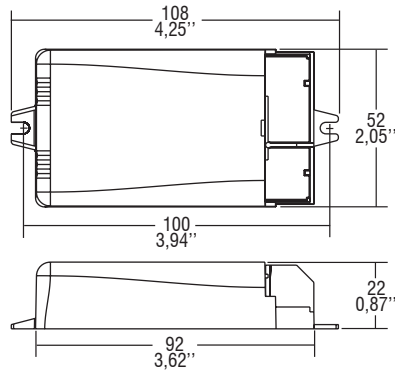
Direct current dimmable (TRAILING EDGE-LEADING EDGE) electronic drivers with DIP-SWITCH
Alimentatori elettronici regolabili (IGBT-TRIAC) in corrente continua con DIP-SWITCH

Made in Italy

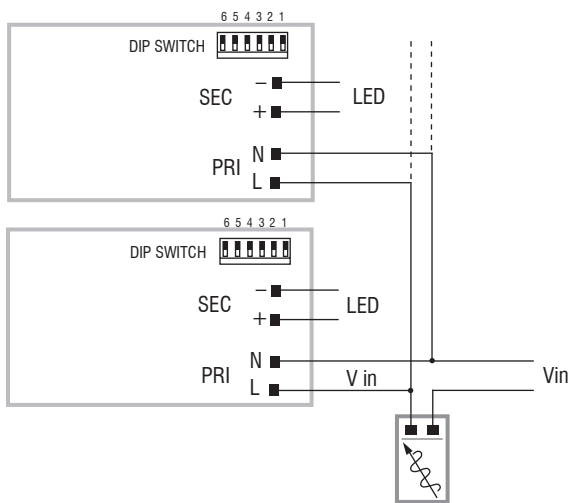
IP 20 **SCREW FIXING** **Ø55** **2.17"** Weight - Peso gr. 108 / 3,8 oz.
Pcs - Pezzi 50



BUILT-IN **SCREW FIXING** Weight - Peso gr. 98 / 3,5 oz.
Pcs - Pezzi 50



Wiring diagram - Schema di collegamento (Max. LED distance on page info8 - Massima distanza LED a pagina info8)



Operation Mode

• Regulating driver with "phase cut-off" dimmer IGBT and TRIAC.
For additional details for regulations see pages info12-14.

Modalità di funzionamento

• Alimentatore regolabile con dimmer a "taglio di fase" IGBT e TRIAC.
Per ulteriori dettagli sulle regolazioni vedi pagine info12-14.

3.1.3

Dimmable multipower drivers - Compact case - PHASE CUT
Alimentatori multipotenza regolabili - Formato compatto - TAGLIO DI FASE