

2G7 накладной патрон

Корпус: PBT GF, белый, T140, номинал. режим: 2/250

Двойные безвинтовые контактные зажимы:

0,5-1 мм² (цепь лампы)

безвинтовые контактные зажимы:

0,5-1 мм² (цепь стартера)

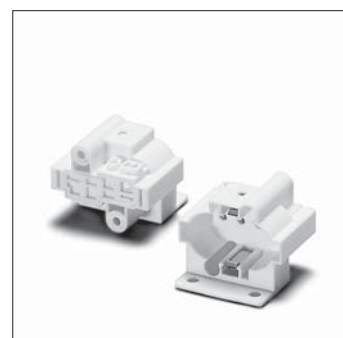
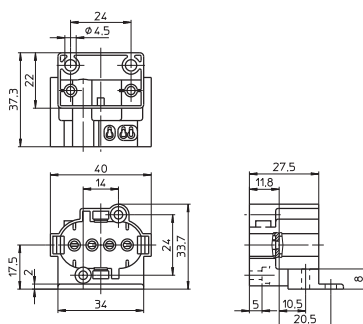
Установочные отверстия для винтов M4

Установочные отверстия с тыльной и боковой стороны для саморезов по ISO 1481/7049-ST4.2-C/F

Передние установочные отверстия для винтов M3

Вес: 18,1 г, упаковка: 500 шт., тип: 35611

№ заказа: 109238



2G7 накладной патрон

Корпус: PBT GF, белый, T140, номинал. режим: 2/250

Двойные безвинтовые контактные зажимы:

0,5-1 мм² (цепь лампы)

безвинтовые контактные зажимы:

0,5-1 мм² (цепь стартера)

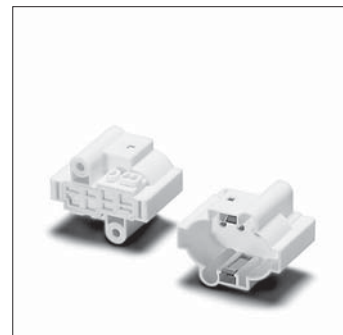
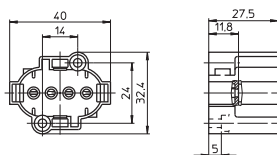
Установочные отверстия с тыльной стороны

для саморезов по ISO 1481/7049-ST4.2-C/F

Передние установочные отверстия для винтов M3

Вес: 14 г, упаковка: 500 шт., тип: 35612

№ заказа: 109240



G23 патроны

Для одноцокольных компактных люминесцентных ламп ТС-5

Если при установке используется центральное отверстие, то необходимо предотвратить проворачивание.

G23 накладной патрон

Корпус: PBT GF, белый, T140

Номинальный режим: 2/250

Двойные безвинтовые контактные зажимы:

0,5-1 мм²

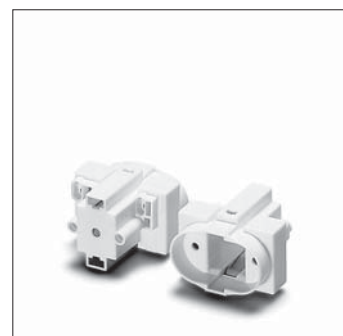
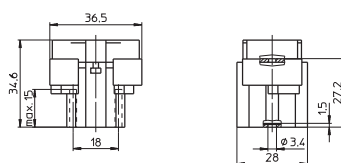
Установочные отверстия с тыльной стороны

для саморезов по ISO 1481/7049-ST2.9-C/F

Центральное установочное отверстие под винт M3

Вес: 11,6 г, упаковка: 500 шт., тип: 35002

№ заказа: 101290



G23 патрон

Корпус: PBT GF, белый, T140

Номинальный режим: 2/250

Двойные безвинтовые контактные зажимы: 0,5-1 мм²

Установочные отверстия с передней и тыльной стороны

для саморезов по ISO 1481/7049-ST2.9-C/F

Центральное установочное отверстие для винта M3

Вес: 9 г, упаковка: 500 шт.

Тип: 35003

№ заказа: 101294

