

Direct current electronic drivers with DIP-SWITCH
Alimentatori elettronici in corrente continua con DIP-SWITCH

Made in Europe

constant
CURRENT

**RIPPLE
FREE**

2.1



MP 65 H/2



MP 65 HBI

Rated Voltage
Tensione Nominale
110 ÷ 127 V⁽²⁾
220 ÷ 240 V

Frequency
Frequenza
50...60 Hz

AC Operation range
Tensione di utilizzo AC
99 ÷ 264 V

DC Operation range
Tensione di utilizzo DC
176 ÷ 280 V

Article Articolo	Code Codice	P out W	V out DC	I out DC	V out max.	ta °C	tc °C	λ max. Power Factor	η max. Efficiency ⁽¹⁾
MP 65 H/2 (MP 60 H/2)	127071 (ex 127070)	25 (25 ⁽²⁾)	10...70	350 mA cost.	95	-25...+50	80	0,98	>90
		31 (31 ⁽²⁾)	10...70	450 mA cost.					
MP 65 HBI (MP 60 HBI)	127051 (ex 127050)	35 (35 ⁽²⁾)	2...70	500 mA cost.					
		38 (38 ⁽²⁾)	2...69	550 mA cost.					
		41 (40 ⁽²⁾)	2...68	600 mA cost.					
		48 (40 ⁽²⁾)	2...68	700 mA cost.					
		52 (40 ⁽²⁾)	2...66	800 mA cost.					
		60 (40 ⁽²⁾)	2...66	900 mA cost.					
		63 (40 ⁽²⁾)	2...66	950 mA cost.					
		65 (40 ⁽²⁾)	2...62	1,05 A cost.					
		65 (40 ⁽²⁾)	2...54	1,2 A cost.					
58Vout voltage limit settable with Dip-Switch - Poutmax=65W									

Power
Potenza
0 ÷ 65 W

Output current ripple
≤ 3%⁽¹⁾

Reference Norms
Norme di riferimento
CSA C22.2 NO. 250.13-14
EN 50172 (VDE 0108)
EN 55015
EN 61000-3-2
EN 61000-3-3
EN 61347-1
EN 61347-2-13
EN 61547
EN 62384
UL 8750

Max. pcs for CB B16A
(see page info17)
30 pcs

In rush current
10A 200µsec

⁽¹⁾ Referred to $V_{in} = 230 V$, 100% load - Riferito a $V_{in} = 230 V$, carico 100%

Accessories not supplied - Accessori non a corredo		
Article - Articolo	L (length)	Code - Codice
6-pin cable for LED and AUX Cavo 6 poli per LED e AUX	50 cm / 19,68"	425720017

Features

- Multipower driver supplied with dip-switch for the selection of the output current.
- IP20 independent driver, for indoor use (MP 65 H/2).
- Class I protection against electric shock for direct or indirect contact (MP 65 H/2).
- Driver for built-in use (MP 65 HBI).
- It can be used for lighting equipment in protection class I (MP 65 HBI).
- Active Power Factor Corrector.
- Auxiliary output 12 V max. 100 mA.
- Current regulation ±5 % including temperature variations.
- Input and output terminal blocks on the same side (wire cross-section up to 1,5 - 2,5 mm² / AWG15 - AWG13).
- Clamping screws on primary and secondary circuits for cables with diameter: min. 3 mm - max. 8 mm (MP 65 H/2).
- Driver can be secured with slot for screws.
- Protections:
 - against overheating and short circuits;
 - against mains voltage spikes;
 - against overloads.
- Thermal protection = C.5.a.

Caratteristiche



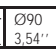

- Alimentatore multipotenza fornito di dip-switch per la selezione della corrente in uscita.
- Alimentatore indipendente IP20, per uso interno (MP 65 H/2).
- Protetto in classe I contro le scosse elettriche per contatti diretti e indiretti (MP 65 H/2).
- Alimentatore da incorporare (MP 65 HBI).
- Utilizzabile per apparecchi di illuminazione in classe di protezione I (MP 65 HBI).
- PFC attivo.
- Uscita ausiliare 12 V max. 100 mA.
- Corrente regolata ±5 % incluse variazioni di temperatura.
- Morsetti di entrata e uscita sullo stesso lato (sezione cavo fino a 1,5 - 2,5 mm² / AWG15 - AWG13).
- Serracavo su primario e secondario per cavi di diametro: min. 3 mm - max. 8 mm (MP 65 H/2).
- Fissaggio dell'alimentatore tramite asole per viti.
- Protezioni:
 - termica e cor tocircuito;
 - contro le extra-tensioni di rete;
 - contro isovraccarichi.
- Protezione termica = C.5.a.

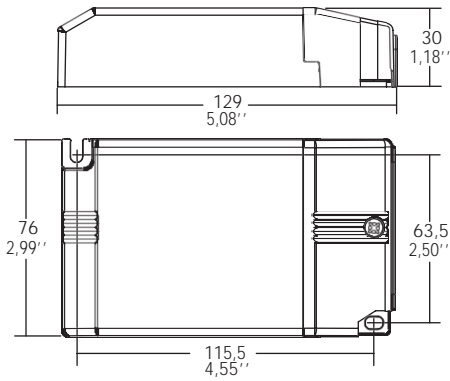
7 YEARS WARRANTY
3% FAILURE RATE

10 YEARS WARRANTY
5% FAILURE RATE

Direct current electronic drivers with DIP-SWITCH
 Alimentatori elettronici in corrente continua con DIP-SWITCH

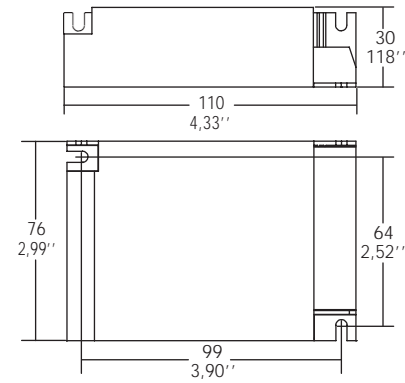
Made in Europe 

 **IP 20**  **SCREW FIXING**  Ø90 3,54"  Weight - Peso gr. 250 / 9 oz. Pcs - Pezzi 40

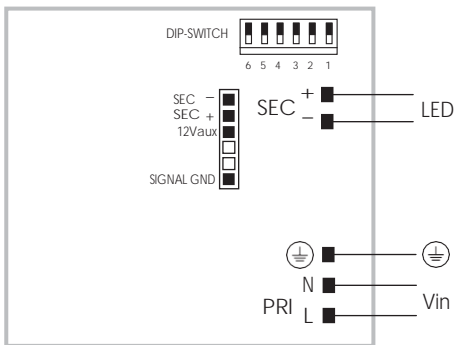


BUILT-IN  **SCREW FIXING** Weight - Peso gr. 235 / 9 oz. Pcs - Pezzi 40

Compatible with ZHAGA (AM2)



Wiring diagram - Schema di collegamento (Max. LED distance on page info8 - Massima distanza LED a pagina info8)



2.1

Multipower DIP-SWITCH drivers - Compact case
 Alimentatori multipotenza con DIP-SWITCH - Formato compatto