

2G11/2GX11 патроны

Для одноцокольных компактных люминесцентных ламп ТС-L

2G11 накладной патрон

Корпус: PBT GF, белый, T140

Номинальный режим: 2/500

Двойные безвинтовые контактные зажимы:

0,5-1 мм² (цепь лампы), безвинтовые контактные

зажимы: 0,5-1 мм² (цепь стартера)

Боковые оси для кронштейна 105824 (см.стр. 195)

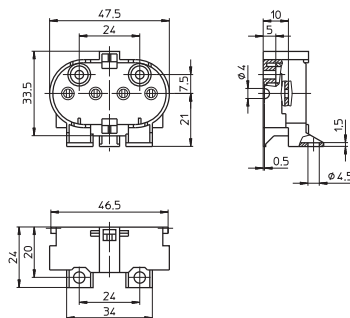
Установочные отверстия в основании для винтов M4

Установочные отверстия с тыльной стороны для саморезов по ISO 1481/7049-ST4.2-C/F

Передние установочные отверстия для винтов M3

Вес: 13,7 г, упаковка: 500 шт., тип: 36050

№ заказа: 101485



2G11 накладной патрон

Корпус: PBT GF, белый, T140, номинальный режим: 2/500

Двойные безвинтовые контактные зажимы:

0,5-1 мм² (цепь лампы), безвинтовые контактные

зажимы: 0,5-1 мм² (цепь стартера)

Боковые оси для кронштейна 105824 (см.стр. 195)

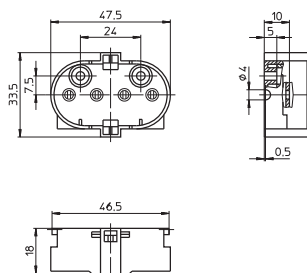
Установочные отверстия с тыльной стороны

для саморезов по ISO 1481/7049-ST4.2-C/F

Передние установочные отверстия для винтов M3

Вес: 12,7 г, упаковка: 500 шт., тип: 36051

№ заказа: 101489



2GX11 накладной патрон

Корпус: PBT GF, белый, T140, номинальный режим: 2/500

Двойные безвинтовые контактные зажимы:

0,5-1 мм² (цепь лампы), безвинтовые контактные

зажимы: 0,5-1 мм² (цепь стартера)

Боковые оси для кронштейна 105824 (см.стр. 195)

Установочные отверстия в основании для винтов M4

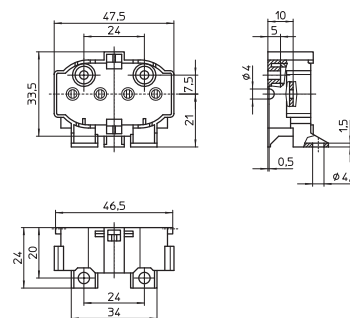
Установочные отверстия с тыльной стороны

для саморезов по ISO 1481/7049-ST4.2-C/F

Передние установочные отверстия для винтов M3

Вес: 13,7 г, упаковка: 500 шт., тип: 36020

№ заказа: 546609



2GX11 накладной патрон

Корпус: PBT GF, белый, T140, номинальный режим: 2/500

Двойные безвинтовые контактные зажимы:

0,5-1 мм² (цепь лампы), безвинтовые контактные

зажимы: 0,5-1 мм² (цепь стартера)

Боковые оси для кронштейна 105824 (см.стр. 195)

Установочные отверстия с тыльной стороны

для саморезов по ISO 1481/7049-ST4.2-C/F

Передние установочные отверстия для винтов M3

Вес: 12,7 г, упаковка: 500 шт., тип: 36021

№ заказа: 546612

