

## VPS 1...10 V

Direct current dimmable electronic drivers  
Alimentatori elettronici regolabili in corrente continua

1...10 V **constant VOLTAGE**

**RIPPLE FREE** Pst LM ≤ 1 SVM ≤ 0,4

ERC  SELV 60V



5.1.2

Constant voltage drivers - Compact case - Dimmable  
Alimentatori a tensione costante - Formato compatto - Regolabili

**Rated Voltage**  
Tensione Nominale  
200 ÷ 240 V

**Frequency**  
Frequenza  
50-60 Hz

**Power - Potenza**  
10 ÷ 200 W

**iTHD**  
≤ 20% <sup>(1)</sup>

**Output current ripple**  
≤ 3% <sup>(1)</sup>

**Standards compliance**  
EN 55015  
EN 61000-4-2,3,4,5,6,11  
EN 61347-1  
EN 61347-2-13  
EN 61547  
EN 61000-3-2  
(≥60% load)

**Max. pcs for CB B16A**  
(see page info17)  
VPS 100W: 12 pcs  
VPS 150W: 9 pcs  
VPS 200W: 6 pcs

**In rush current**  
VPS 100W: 45A 410μsec  
VPS 150W: 40A 520μsec  
VPS 200W: 50A 480μsec

Article Articolo	Code Codice	P out W	V out DC	I out DC	ta °C	tc °C	λ max. Power Factor <sup>(1)</sup>	η max. Efficiency <sup>(1)</sup>
<b>DC 100W 12V VPS 1-10V</b>	127906	100	12	8,3 A max.	-40...+60	70	0,98	> 83 %
<b>DC 100W 24V VPS 1-10V</b>	127907	100	24	4,15 A max.	-40...+60	70	0,98	> 85 %
<b>DC 150W 12V VPS 1-10V</b>	127908	150	12	12,5 A max.	-40...+60	80	0,99	> 87 %
<b>DC 150W 24V VPS 1-10V</b>	127909	150	24	6,25 A max.	-40...+60	80	0,99	> 89 %
<b>DC 150W 48V VPS 1-10V</b>	127933	150	48	3,12 A max.	-40...+60	80	0,99	> 89 %
<b>DC 200W 12V VPS 1-10V</b> <sup>(2)</sup>	127910	200	12	16,6 A max.	-40...+60	80	0,99	> 87 %
<b>DC 200W 24V VPS 1-10V</b>	127911	200	24	8,5 A max.	-40...+60	80	0,99	> 89 %

<sup>(1)</sup> Referred to V<sub>m</sub> = 230 V, 100% load - Riferito a V<sub>m</sub> = 230 V, carico 100%

Accessories not supplied - Accessori non a corredo	
Article - Articolo	Code - Codice
REG 1-10 V (12.3)	123999L
WIRELESS INTERFACES (W)	-

### Features

- Dimmable electronic driver with output voltage for LED modules.
- Independent driver with case IP66 (see page info7 for the correct connection of connecting leads).
- Class I protection against electric shock for direct or indirect contact.
- Supplied with connecting leads on primary and secondary circuits for connection.
- If the input cable is damaged it can only be replaced by authorized personnel.
- Protections against mains voltage spikes.

### Caratteristiche

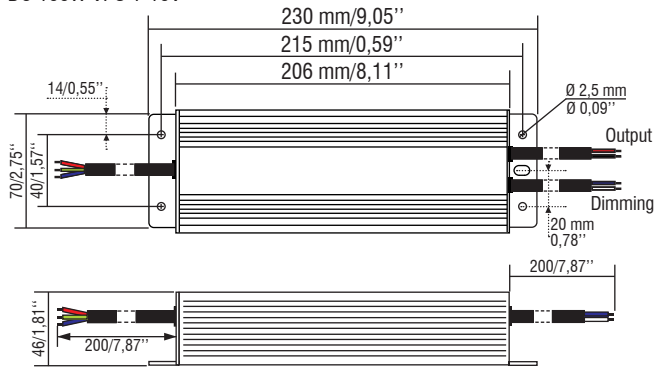
- Alimentatore elettronico regolabile con uscita in tensione per moduli LED.
- Alimentatore indipendente con case IP66 (vedi pagina info7 per il corretto collegamento dei cavi di connessione).
- Protetto in classe I contro le scosse elettriche per contatti diretti e indiretti.
- Fornito di cavi di connessione su primario e secondario per il collegamento.
- Se il cavo di rete è danneggiato deve essere sostituito da personale autorizzato.
- Protezioni contro le extra-tensioni di rete.

## VPS 1...10 V

**Direct current dimmable electronic drivers**  
**Alimentatori elettronici regolabili in corrente continua**

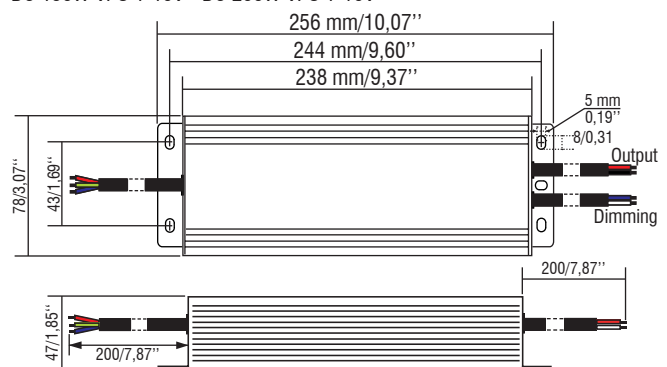
**IP 66** **SCREW FIXING**  $\varnothing 85$  3,35" Weight - Peso gr. 1050 / 37 oz. Pcs - Pezzi - 10

DC 100W VPS 1-10V



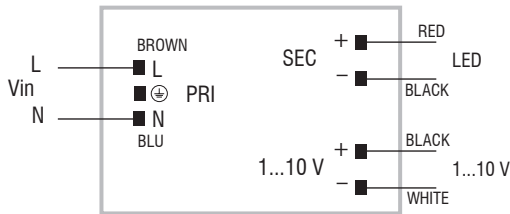
**IP 66** **SCREW FIXING**  $\varnothing 95$  3,74" Weight - Peso gr. 1450 / 51,1 oz. Pcs - Pezzi - 10

DC 150W VPS 1-10V - DC 200W VPS 1-10V

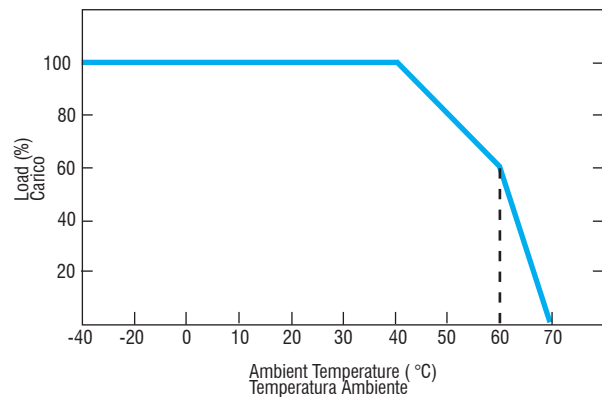


### Wiring diagrams - Schemi di collegamento

(Max. LED distance at page info8 - Massima distanza LED a pagina info8)



### Derating curve - Curva di declassamento



### Operation Mode

- **Switching off only on primary side (L-N).**
- Light regulation 1- 100 % by means of 1...10 V interface ( $I < 0,35$  mA), 600 Kohm potentiometer or 10 V PWM signal (100Hz...3KHz).
- Specific dimming cable for 0/1...10 Vdc electronic potentiometer (0/1...10 V local dimming, double insulation required for external connection).
- <sup>(2)</sup> LED load must be distributed on both output terminal block.

### Modalità di funzionamento

- **Spegnimento solo su primario (L-N).**
- Regolazione della luminosità 1- 100 % mediante interfaccia 1...10 V ( $I < 0,35$  mA), potenziometro da 600 Kohm o segnale PWM 10 V (100Hz...3KHz).
- Provvisto di cavo specifico per la regolazione collegando un potenziometro elettronico 0/1...10 Vdc (dimmerazione locale 0/1...10 V, per connessioni esterne all'apparecchio garantire il doppio isolamento).
- <sup>(2)</sup> Il carico LED deve essere distribuito su entrambi i morsetti di uscita.

**5.1.2**

Constant voltage drivers - Dimmable  
Alimentatori a tensione costante - Regolabili