

Патроны и аксессуары для люминесцентных ламп

G13 Rotoclic торцевые патроны для ламп T8 и T12

T140, номинальный режим: 2/500

Безвинтовые контактные зажимы в основании: 0,5-1 мм²

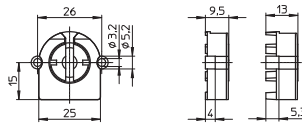
Установочные отверстия Ø 3,2 мм

Вес: 5 г, упаковка: 1000 шт.

Тип: 49100/49500

№ заказа: 537165 Толщина патрона: 13 мм

№ заказа: 537173 Толщина патрона: 9,5 мм



G13 торцевые патроны с компенсирующей пружиной для ламп T8 и T12

T130, номинальный режим: 2/500

Безвинтовые контактные зажимы в основании: 0,5-1 мм²

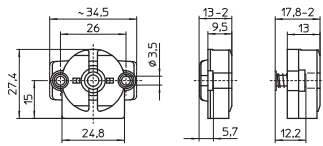
Установочные отверстия для винтов M3

Вес: 6/5,5 г, упаковка: 1000 шт.

Тип: 47102/47502

№ заказа: 101681 Толщина патрона: 13 мм

№ заказа: 101740 Толщина патрона: 9,5 мм



G13 Rotoclic торцевые патроны для ламп T8 и T12

T140, номинальный режим: 2/500

Безвинтовые контактные зажимы сбоку: 0,5-1 мм²

имеется Top-Test

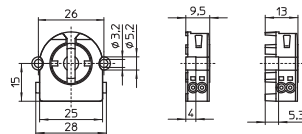
Установочные отверстия Ø 3,2 мм

Вес: 5/4,7 г, упаковка: 1000 шт.

Тип: 59100/59500

№ заказа: 537181 Толщина патрона: 13 мм

№ заказа: 537205 Толщина патрона: 9,5 мм



G13 торцевые патроны с патроном для стартера для ламп T8 и T12

T130, номинальный режим: 2/500

Безвинтовые контактные зажимы в основании: 0,5-1 мм²

Установочные отверстия для винтов M3

Вес: 8,7/10,3/8 г, упаковка: 1000 шт.

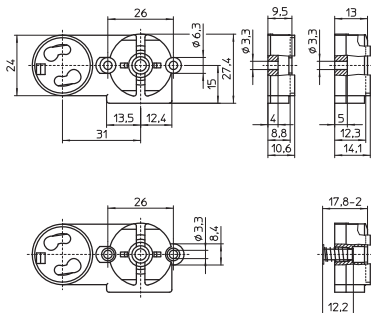
Тип: 47200/47402 Толщина патрона: 13 мм

№ заказа: 101706

№ заказа: 101708 С компенсирующей пружиной

Тип: 47600 Толщина патрона: 9,5 мм

№ заказа: 101765



G13 Rotoclic торцевые патроны для ламп T8 и T12

T140, номинальный режим: 2/500

Безвинтовые контактные зажимы в основании: 0,5-1 мм²

Ножки с тыльной стороны для стенки до 1,2 мм

Вес: 5,1/5,9/5/5,5 г, упаковка: 1000 шт.

Тип: 49105/49106 Толщина патрона: 13 мм

№ заказа: 537166

№ заказа: 537167 С компенсирующей пружиной

Тип: 49505/49506 Толщина патрона: 9,5 мм

№ заказа: 537174

№ заказа: 537175 С компенсирующей пружиной

