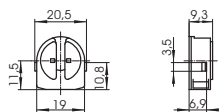


G5 двойной патрон

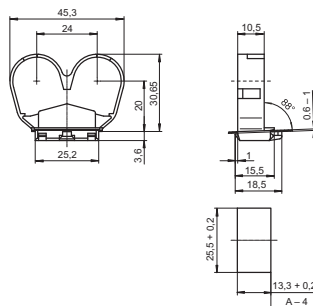
Для люминесцентных ламп T5 (T16)

Макс. допустимая температура T_m
на тыльной стороне патрона: 110 °C

G5 торцевой патрон
Корпус: PBT GF, белый, Ротор: PBT GF, белый
T140, номинальный режим: 2/500
Двойные безвинтовые контактные зажимы: 0,5–1 мм²
Боковые защелки
Вес: 2,8 г, упаковка: 1000 шт.
Тип: 09404
№ заказа: 505732



Вставной кронштейн
Для двух G5 торцевых патронов 505732
Материал: PC, белый
Высота оси: 20 мм
Межосевое расстояние: 24 мм
Вставная ножка для толщины стенки 0,5–1 мм
Вес: 3,5 г, упаковка: 1000 шт.
Тип: 97677
№ заказа: 507562



G5 патроны, степень защиты IP54/IP65/IP67

Для люминесцентных ламп T5 (T16)
Для светильников класса защиты I и II

Патроны защищены от воздействия пыли
и брызг воды (IP54)
Патроны защищены от воздействия пыли
и струй воды (IP65)
Пыле- и водонепроницаемые патроны (IP67)

Держатель штырька лампы для надежного контакта
с компенсирующей пружиной
Макс. допустимая температура T_m
на тыльной стороне патрона: 110 °C

G5 вставной патрон для металлического корпуса
Корпус: PC, белый, ротор: PBT GF
T140, номинальный режим: 2/500
Двойные безвинтовые контактные зажимы: 0,5–1 мм²
Вставная ножка для толщины стенки: 1,4–2 мм
Вес: 11,3 г, упаковка: 250 шт.
Тип: 84101 система 153
№ заказа: 529832

