

IP68 direct current electronic drivers
Alimentatori elettronici in corrente continua IP68

Made in Italy 

constant **CURRENT** constant **VOLTAGE**

RIPPLE FREE



ERC 100  SELV 60V

1-2kV DIFF. 2kV COMM.  SEC. SWITCH  SAFETY PROTECTIONS 

Rated Voltage
Tensione Nominale
110 ÷ 120 V ⁽²⁾
220 ÷ 240 V

Frequency
Frequenza
50-60 Hz

AC Operation range
Tensione di utilizzo AC
198 ÷ 264 V
(T version)
100 ÷ 264 V
(TU version)

DC Operation range
Tensione di utilizzo DC
(see page info15)
176 ÷ 264 V

Power - Potenza
0 ÷ 20 W

iTHD
≥ 90% ⁽¹⁾

Output current ripple
≤ 3% ⁽¹⁾

Standards compliance

CSA C22.2 no. 250.13 ⁽²⁾
EN 50172 (VDE 0108)
EN 55015
EN 60598-2-22 ⁽³⁾
EN 61000-3-2
EN 61000-3-3
EN 61347-1
EN 61347-2-13
EN 61547
UL 8750 ⁽²⁾
VDE 0710-T14

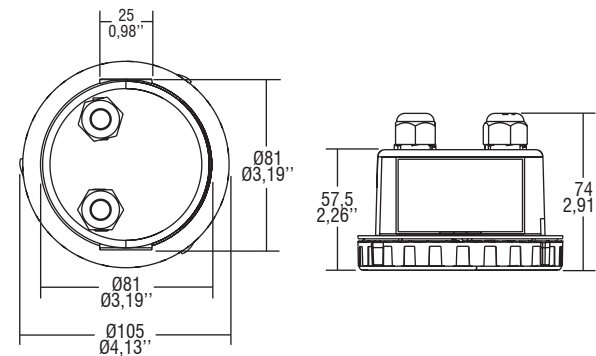
Max. pcs for CB B16A
(see page info17)
27 pcs

In rush current
27A 250µsec

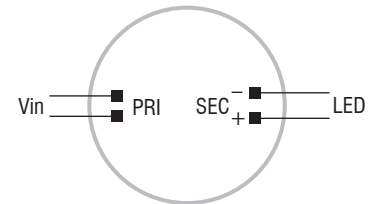
Article Articolo	Code Codice	W	V out DC ⁽¹⁾	I out DC	U out V	ta °C	tc °C	λ max. Power Factor	η max. Efficiency ⁽¹⁾
Constant current output - Uscita in corrente costante									
DC10W350mA TU - IP68	122713RES	10 (10 ⁽²⁾)	2...28,5	350 mA cost.	30	-20...+50	65	0,6 C	-
DC17W700mA TU - IP68	122717RES	17 (12 ⁽²⁾)	2,6...24,5	700 mA cost.	28	-20...+45	60	0,6 C	-
Constant voltage output - Uscita in tensione costante									
DC20W24V T - IP68⁽³⁾	122715RES	20	24	0,83 A max.	-	-20...+45	60	0,6 C	-

⁽¹⁾ Referred to V_m = 230 V, 100% load - Riferito a V_m = 230 V, carico 100%V

CASE  Weight - Peso gr. 600 / 21,16 oz.
Pcs - Pezzi 1



Wiring diagram - Schema di collegamento
(Max. LED distance at page info8 - Massima distanza LED a pagina info8)



6.

IP rated drivers
Alimentatori protetti IP

Features

- **Switchable driver.**
- Independent driver with IP68 case - Class II, suitable for submersion and installation in humid environments or in contact with water (see page info7 for the correct connection of connecting leads).
- Class II protection against electric shock for direct or indirect contact.
- Supplied with connecting leads on primary and secondary circuits for connection.
- For the version with supplied cables: if the input cable is damaged it can only be replaced by authorized personnel.
- Input and output terminal blocks on opposite sides.
- Easy to assemble and install.
- Protections:
 - against overheating and short circuits;
 - against mains voltage spikes;
 - against overloads.
- Conformal Coating available upon request.

Caratteristiche

- **Alimentatore non regolabile.**
- Alimentatore indipendente in case IP68 - classe II, adatto alla sommersione e all'installazione in luoghi umidi o a contatto con acqua (vedi pagina info7 per il corretto collegamento dei cavi di connessione).
- Protetto in classe II contro le scosse elettriche per contatti diretti e indiretti.
- Forniti di cavi di connessione su primario e secondario per il collegamento.
- Per versione fornita con i cavi: se il cavo di rete è danneggiato deve essere sostituito da personale autorizzato.
- Morsetti di entrata e uscita contrapposti.
- Facilità di installazione e montaggio.
- Protezioni:
 - termica e cortocircuito;
 - contro le extra-tensioni di rete;
 - contro i sovraccarichi.
- Tropicalizzazione disponibile su richiesta.

7 YEARS WARRANTY
3% FAILURE RATE

10 YEARS WARRANTY
5% FAILURE RATE

PRODUCER'S LIABILITY  10 YEARS WARRANTY TO LEDS ACCORDING TO TCl CERTIFICATION CONDITIONS 