

ATON 30/250-700 DALI

Direct current dimmable electronic drivers with DIP-SWITCH

Alimentatori elettronici regolabili in corrente continua con DIP-SWITCH

Made in Italy 



ATON 30/250-700 DALI



ATON 30/250-700 DALI BI



Article Articolo	Code Codice	P out W	V out DC	I out DC	U out V	ta °C	tc °C	λ Power Factor	η max. Efficiency ⁽¹⁾
ATON 30/250-700 DALI ⁽⁶⁾	127370	13	20...54 ⁽³⁾	250 mA cost.	59	-25...+45/50 ⁽⁴⁾	75/85 ⁽⁴⁾	0,96 ⁽⁵⁾	> 88 %
ATON 30/250-700 DALI BI ⁽⁴⁾	127372	15	15...54 ⁽³⁾	280 mA cost.					
		16,5	10...54 ⁽³⁾	310 mA cost.					
		18	2...54 ⁽³⁾	340 mA cost.					
		19,5	2...54 ⁽³⁾	370 mA cost.					
		21	2...54 ⁽³⁾	400 mA cost.					
		22,5	2...54 ⁽³⁾	430 mA cost.					
		24	2...54 ⁽³⁾	460 mA cost.					
		26	2...54 ⁽³⁾	490 mA cost.					
		27,5	2...50	520 mA cost.					
		29	2...50	550 mA cost.					
		30	2...50	580 mA cost.					
		30	2...46	640 mA cost.					
		30	2...45	670 mA cost.					
		30	2...43	700 mA cost.					

⁽¹⁾ Referred to $V_{in} = 230$ V, 100% load - Riferito a $V_{in} = 230$ V, carico 100%

⁽²⁾ 127372BIS: order code for BIS marked product - codice di ordine per il prodotto marchiato BIS

⁽⁵⁾ Pout > 12 W

Light output level in DC operation: Factory default 100% EOfi=1

Livello di emissione luminosa in funzionamento DC: Impostazioni di fabbrica 100% EOfi=1

Features

- Multipower driver supplied with dip-switch for the selection of the output current.
- IP20 independent driver, for indoor use (ATON).
- Class I protection against electric shock for direct or indirect contact (ATON).
- Driver for built-in use (ATON BI).
- It can be used for lighting equipment in protection class I (ATON BI).
- Active Power Factor Corrector.
- Current regulation ± 5 % including temperature variations.
- Input and output terminal blocks on the opposite sides (wire cross-section up to 1,5 mm² / AWG15).
- Clamping screws on primary and secondary circuits for cables with diameter: min. 3 mm - max. 8 mm (ATON).
- Driver can be secured with slot for screws.
- Protections:
 - against overheating and short circuits;
 - against mains voltage spikes;
 - against overloads.
- Thermal protection = C.5.a.

Caratteristiche

- Alimentatore multipotenza fornito di dip-switch per la selezione della corrente in uscita.
- Alimentatore indipendente IP20, per uso interno (ATON).
- Protetto in classe I contro le scosse elettriche per contatti diretti e indiretti (ATON).
- Alimentatore da incorporare (ATON BI).
- Utilizzabile per apparecchi di illuminazione in classe di protezione I (ATON BI).
- PFC attivo.
- Corrente regolata ± 5 % incluse variazioni di temperatura.
- Morsetti di entrata e uscita contrapposti (sezione cavo fino a 1,5 mm² / AWG15).
- Serracavo su primario e secondario per cavi di diametro: min. 3 mm - max. 8 mm (ATON).
- Fissaggio dell'alimentatore tramite asole per viti.
- Protezioni:
 - termica e cortocircuito;
 - contro le extra-tensioni di rete;
 - contro i sovraccarichi.
- Protezione termica = C.5.a.

Rated Voltage
Tensione Nominale
220 ÷ 240 V

Frequency
Frequenza
50-60 Hz

AC Operation range
Tensione di utilizzo AC
198 ÷ 264 V

DC Operation range
Tensione di utilizzo DC
(see page info15)
176 ÷ 264 V
(NO PUSH mode functions)

Power - Potenza
1 ÷ 30 W

iTHD
 $\leq 10\%$ ⁽¹⁾

Stand by power
 $\leq 0,5$ W

Output current ripple
 $\leq 3\%$ ⁽¹⁾

Standards compliance

- EN 55015
- EN 61000-3-2
- EN 61000-3-3
- EN 61347-1
- EN 61347-2-13
- EN 61547
- EN 62384
- EN 62386-101
- EN 62386-102
- EN 62386-207
- VDE 0710-T14

Max. pcs for CB B16A
(see page info17)
50 pcs

In rush current
5A 50 μ sec



3.2.2

Dimmable multipower drivers - Linear case - DALI & PUSH
Alimentatori multipotenza regolabili - Formato lineare - DALI & PUSH

ATON 30/250-700 DALI

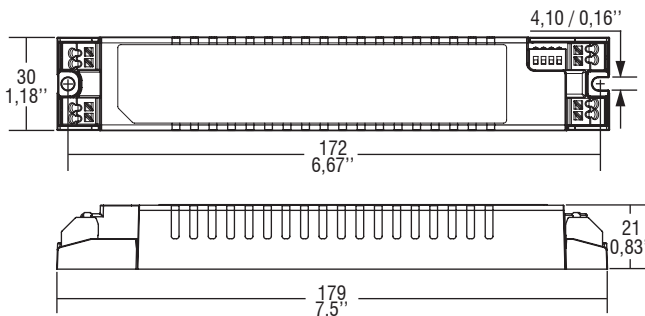
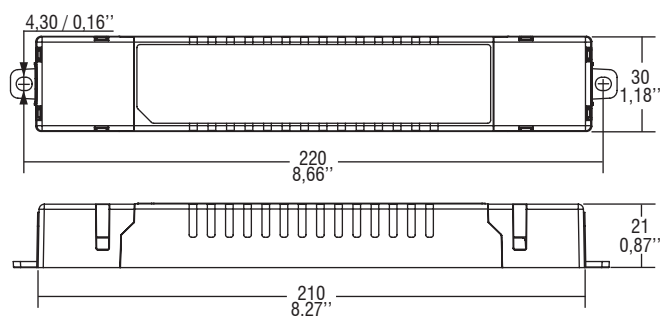


Direct current dimmable electronic drivers with DIP-SWITCH
Alimentatori elettronici regolabili in corrente continua con DIP-SWITCH



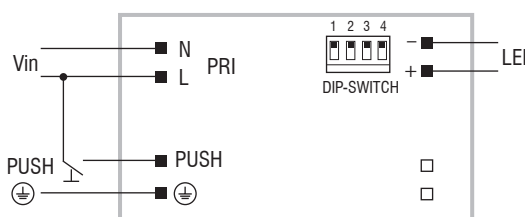
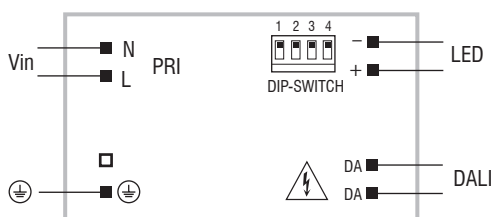
IP 20 **SCREW FIXING** Ø38 1.50" Weight - Peso gr. 116 / 4,1 oz.
Pcs - Pezzi 70

BUILT-IN **SCREW FIXING** Weight - Peso gr. 105 / 3,7 oz.
Pcs - Pezzi 70



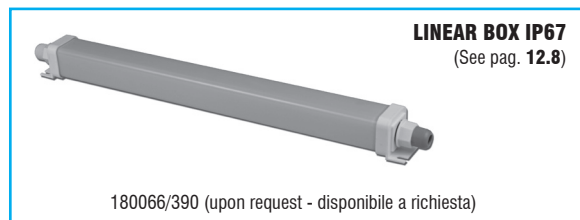
3.2.2

Wiring diagram - Schema di collegamento (Max. LED distance on page info8 - Massima distanza LED a pagina info8)



DALI diagram - Collegamento DALI

PUSH diagram - Collegamento PUSH



Dimmable multipower drivers - Linear case - DALI & PUSH
Alimentatori multipotenza regolabili - Formato lineare - DALI & PUSH

Operation Mode

- Light regulation 0/0,5 - 100 % by means of PUSH function or DALI.
- Features DALI dimming:
 - memory function for sets or light groups;
 - recall of stored functions;
- ⁽⁹⁾ Max. useful voltage to avoid DALI lamp failure reading is 52 V.
- Designed to work with DALI-2 systems.
- Light regulation 0/0,5 - 100 % by means of PUSH function (mains voltage):
 - a short push to turn on and off;
 - a longer push to increase or decrease light intensity;
 - regulation automatically stops at minimum and maximum values;
 - for another on, regulation or off command, release the push button and give the desired command again;
 - dimming level memory at mains restore.
- Possibility to use PUSH function to 4/5 drivers.
- Maximum length of the cable, from push button to last driver, must be max. 15 m / 49 ft. In case of applications where the cable is longer than 15 m / 49 ft, keep this separate from the 110 - 240 Volt mains cable.
- ATTENTION: only use normally open push buttons with no incorporated warning light.

For additional details for regulations see pages info12-14.

Modalità di funzionamento

- Regolazione della luminosità 0/0,5 - 100 % mediante funzione PUSH o DALI.
- Caratteristiche della regolazione DALI:
 - funzione di memoria per scenari o gruppi luminosi;
 - richiamo di funzioni memorizzate;
- ⁽⁹⁾ Tensione utile massima per evitare la lettura di lamp failure da DALI è 52 V.
- Progettato per funzionare con sistemi DALI-2.
- Regolazione della luminosità 0/0,5 - 100 % mediante la funzione PUSH (tensione di rete):
 - una pressione breve per accendere e spegnere;
 - una pressione prolungata per aumentare o diminuire l'intensità luminosa;
 - la regolazione si ferma automaticamente ai valori minimi e massimi;
 - per un nuovo comando accensione, regolazione o spegnimento, rilasciare il pulsante e dare nuovamente il comando desiderato;
 - ripristino del livello di dimming al ritorno alimentazione.
- Possibilità di utilizzo funzione PUSH fino a 4/5 alimentatori.
- La lunghezza massima del cavo, dal pulsante all'ultimo trasformatore, deve essere max. 15 m / 49 ft. In caso di applicazioni dove il cavo superi i 15 m / 49 ft, tenere lo stesso separato dal cavo di rete 110 - 240 Volt.
- ATTENZIONE: usare solo pulsanti di tipo normalmente aperto privi di spia luminosa incorporata.

Per ulteriori dettagli sulle regolazioni vedi pagine info12-14.