

G13 накладные патроны с блокировкой лампы для ламп T8 и T12, Высота оси лампы: 25 мм

Двухсторонний контакт

Корпус: PBT GF, белый, T130

Винтовые контактные зажимы 0,5 – 2,5 мм²

Номинальный режим: 2/500

Кронштейн: оцинкованная сталь

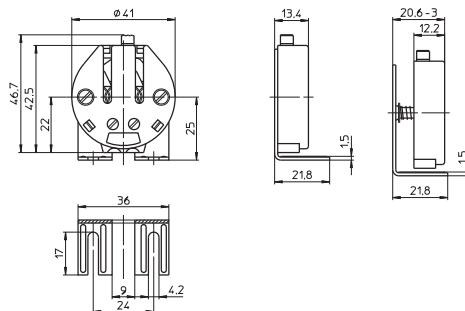
Установочные пазы для винтов M4

Вес: 35/36 г, упаковка: 500 шт.

Тип: 46102/46103

№ заказа: 101651

№ заказа: 101655 С компенсирующей пружиной



G13 накладные патроны для ламп T8 и T12

Высота оси лампы: 25 мм

Корпус: PC, белый, T110

Номинальный режим: 2/500

Винтовые контактные зажимы 0,5 – 2,5 мм²

Кронштейн: оцинкованная сталь

Установочные пазы для винтов M4

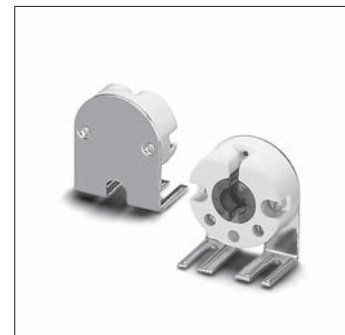
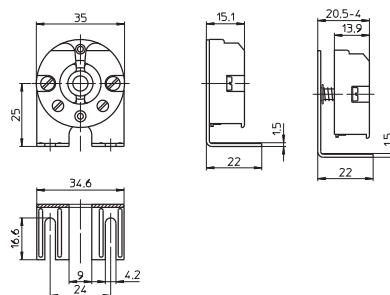
5 установочных позиций

Вес: 26/28,1 г, упаковка: 500 шт

Тип: 48502/48503

№ заказа: 101791

№ заказа: 101793 С компенсирующей пружиной



Аксессуары

Для патронов люминесцентных ламп T8 (T26), T12 (T38)

Производитель ответственен за правильный выбор аксессуаров.

Ламподержатели

Установочное отверстие для винта M4

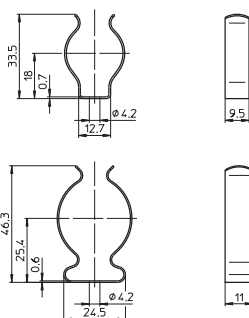
Вес: 4,3/6,8 г, упаковка: 500 шт.

Тип: 20400 для ламп T8

№ заказа: 100442 Материал: оцинкованная сталь

Тип: 20401 для ламп T12

№ заказа: 100444 Материал: CrNi-сталь



Ламподержатель для ламп T8

Материал: PC, прозрачный

Установочное отверстие для винта M4

Вес: 2 г, упаковка: 1000 шт.

Тип: 20501

№ заказа: 100448

