

## Счётчик моточасов СИМ-05ч-2-17, СИМ-05ч-2-09

ТУ 4278-005-31928807-2014

- ♦ Подсчёт и индикация суммарного времени наработки оборудования в часах, минутах и секундах
- ♦ Подсчёт и индикация количества включений оборудования
- ♦ Возможность сброса накопленных показаний
- ♦ Возможность считывания накопленных показаний без включения оборудования
- ♦ Щитовое и настенное исполнение корпуса



### Внимание!

Счётчик предназначен для технологического контроля наработки оборудования. Не предназначен для коммерческого учёта.

### Назначение

Счётчик моточасов СИМ-05ч-2 (далее счётчик) предназначен для учёта суммарной наработки оборудования и числа его включений в процессе эксплуатации. Технические характеристики счётчика указаны в таблице. Габаритные размеры приведены на рис. 3.

### Конструкция

Счётчик монтируется на ровную поверхность (СИМ-05ч-2-17) или в щит (СИМ-05ч-2-09). Материал корпуса - ударопрочный полистирол. На лицевой панели расположен шести разрядный индикатор. У счётчика СИМ-05ч-2-17 снизу корпуса расположены гермовводы для вывода проводов подключаемых к оборудованию. Для установки счётчика необходимо закрепить его с помощью винтов или шурупов в отверстия корпуса. У счётчика СИМ-05ч-2-09 сзади расположены клеммные блоки для проводов подключаемых к оборудованию. Для установки счётчика необходимо вырезать в панели окно размерами 94x94 мм, установить счётчик в окно, установить на боковые поверхности кронштейны крепления, входящие в комплект поставки, и винтами прижать устройство к панели. Порядок установки кронштейнов показан на рис. 4. Подключение питания счётчика производится к разъёму X1. При питании счётчика постоянным напряжением подключение проводов питания следует производить в соответствии с маркировкой на корпусе. На клемму А1 подаётся положительный полюс питания. Расположение разъёмов показано на рис. 1.

### Работа счётчика

При подаче питания на «ВХОД СЧЁТ» прибор ведёт подсчёт числа текущих включений и текущее время работы оборудования, а также общее число текущих включений и общее суммарное время работы счётчика и сохраняет эти параметры в энергонезависимой памяти при отключении электропитания. Время хранения информации не ограничено. При подаче питания на индикаторе отображается текущее число включений, а затем - текущее значение времени наработки на момент включения и далее текущее значение времени. Количество задействованных разрядов индикатора, отведённых для индикации часов, минут и секунд, определяется количеством фактически отработанных часов. На индикаторе разряды, отведённые для часов/минут/секунд, разделяются точками. По мере увеличения количества разрядов, занятых отсчитанными часами, местоположение разграничительных точек сдвигается вправо и соответственно уменьшается количество младших разрядов, первоначально отведённых для индикации единиц секунд, десятков секунд, единиц минут и десятков минут.

При подаче питания на «ВХОД ИНДИКАЦИЯ» прибор поочерёдно (с периодом 5с) отображает общее число включений и общее суммарное время счёта, при этом счёт времени не происходит. Такой режим позволяет посмотреть значение наработки времени без подачи питания на оборудование.

При одновременной подаче питания на оба входа производится подсчёт времени и отображается общее число включений с периодом переключения индикации 5с.

Сброс текущей наработки и числа текущих включений оборудования производится в следующем порядке:

Снять питание со счётчика. Удалить перемычку с контактов JP. Подать питание на счётчик. Снять питание со счётчика и установить перемычку на контакты JP. Начало отсчёта времени начнётся при следующем включении питания.

СИМ-05ч-2-17

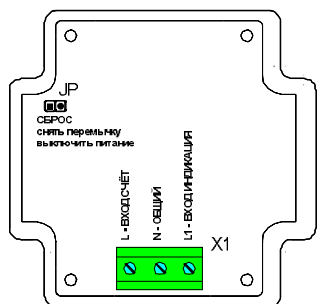


Рис. 1

СИМ-05ч-2-09

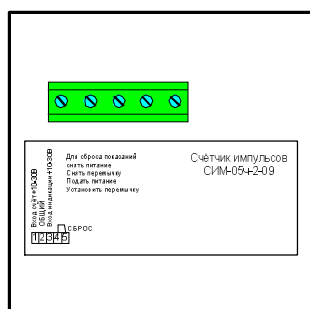


Схема подключения

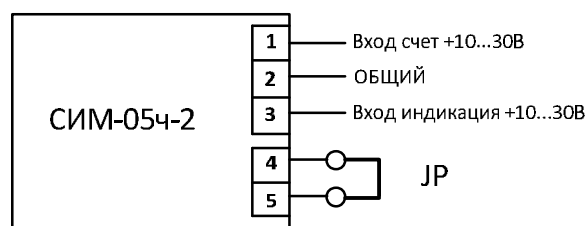


Рис. 2

### Габаритные размеры

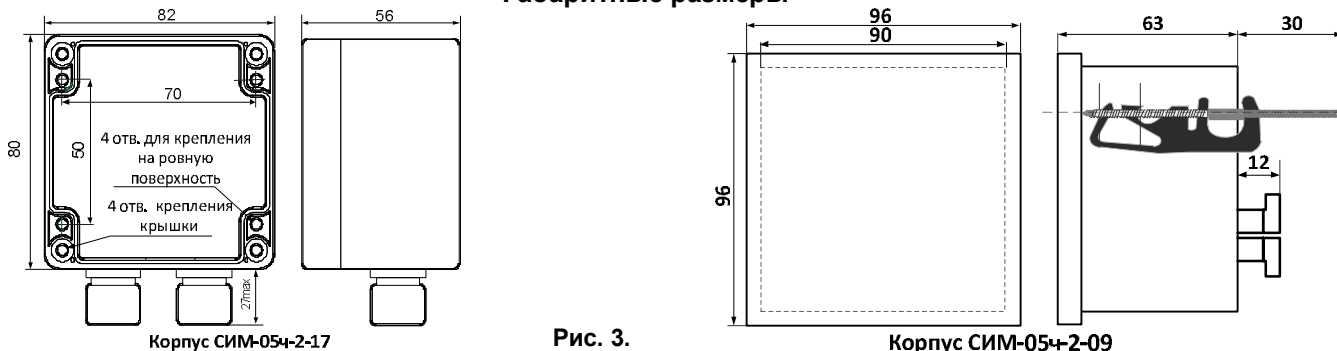


Рис. 3.

**Технические характеристики**

Параметр	Ед.изм.	СИМ-05ч-2-09			СИМ-05ч-2-17		
		AC230	AC400	DC10...30	AC230	AC400	DC10...30
Напряжение питания	В						
Максимальное потребление датчиков	мА	90					
Количество разрядов дисплея		6					
Погрешность отсчёта времени, не более	%	± 1					
Максимальная суммарная наработка	ч	до 999999					
Учёт количества пусков		до 999999					
Габаритные размеры	мм	96 x 96 x 93			82 x 80 x 56		
Размер окна индикации	мм	20 x 76			14 x 47		
Высота цифры	мм	15			10		
Степень защиты по корпусу / по клеммам по ГОСТ 14254-96		IP54 / IP20			IP54 / IP54		
Диапазон рабочих температур 9по исполнениям)	°С	-25...+55 (УХЛ4) / -40...+55 (УХЛ2)					
Температура хранения	°С	-25...+70					
Помехоустойчивость от пачек импульсов в соответствии с ГОСТ Р 51317.4.4-99 (IEC/EN 61000-4-4)		уровень 3 (2кВ/5кГц)					
Помехоустойчивость от перенапряжения в соответствии с ГОСТ Р 51317.4.5-99 (IEC/EN 61000-4-5)		уровень 3 (2кВ А1-А2)					
Климатическое исполнение и категория размещения по ГОСТ 15150-69 (не допускать образования конденсата)		УХЛ4 или УХЛ2					
Степень загрязнения в соответствии с ГОСТ 9920-89		2					
Относительная влажность воздуха	%	до 80 (при 25°С)					
Высота над уровнем моря	м	до 2000					
Рабочее положение в пространстве		произвольное					
Режим работы		круглосуточный					
Масса, не более	кг	0.35					
Срок хранения информации при отключённом питании		не ограничено					

**Комплект поставки**

1. Счётчик - 1 шт
2. Паспорт - 1 экз
3. Коробка - 1 шт

Пример записи при заказе:

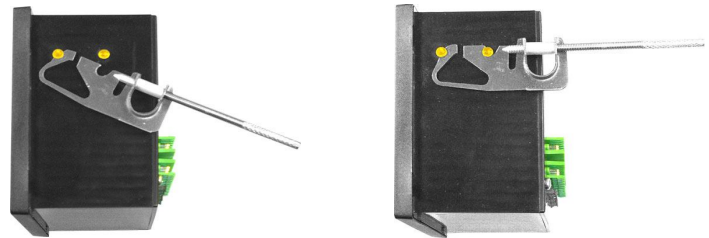
**Счётчик импульсов СИМ-05ч-2-17 AC230В УХЛ4;**

Где: СИМ-05ч-2 - наименование изделия,

17 - тип корпуса,

AC230В - напряжение питания,

УХЛ4 - климатическое исполнение.

**Установка кронштейнов**


Шаг 1

Рис. 4

Шаг 2

**Код для заказа (EAN-13)**

наименование	артикул	наименование	артикул
СИМ-05ч-2-17 AC230В УХЛ2	4640016935673	СИМ-05ч-2-09 AC230В УХЛ4	4640016935659
СИМ-05ч-2-17 AC230В УХЛ4	4640016935680	СИМ-05ч-2-09 DC10-30В УХЛ4	4640016935666
СИМ-05ч-2-17 AC400В УХЛ4	4640016935697		
СИМ-05ч-2-17 DC10-30В УХЛ2	4640016935703		
СИМ-05ч-2-17 DC10-30В УХЛ4	4640016935710		

Производитель оставляет за собой право вносить изменения в названия, конструкцию и комплектацию, не ухудшая при этом функциональные характеристики изделия.

Не содержит драгоценные металлы

**ГАРАНТИЙНЫЕ ОБЯЗАТЕЛЬСТВА**

Гарантийный срок изделия 24 месяца с момента передачи его потребителю (продажи). Если дату передачи установить невозможно, срок исчисляется с даты изготовления. Отметку о приёмке контролёр ОТК проставляет на корпусе изделия в виде заводского номера. Первые цифры заводского номера на корпусе изделия обозначают месяц и год выпуска.

Претензии не принимаются при нарушении условий эксплуатации, при механических повреждениях и нарушении целостности контрольной наклейки.

Дата продажи \_\_\_\_\_

Заводской номер \_\_\_\_\_  
(заполняется потребителем при оформлении претензии)