

K12x30s патроны

Для газоразрядных ламп с цоколем K12x30s

K12x30s Патроны

Предназначены для светильников класса защиты II

Корпус: LCP, черный, T150

Номинальный режим: 4/500/3кВ

Контакты: CuSn6, посеребренные

Проводники: Cu луженная многопроволочная
жила 1 мм², Si-изоляция, двойная изоляция

Тыльные пазы для гаек M4, размер по ключ 7

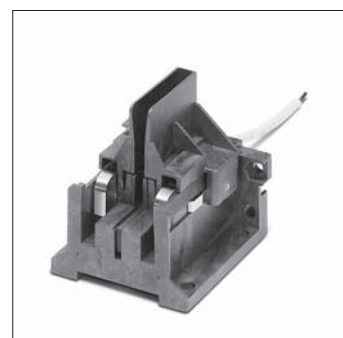
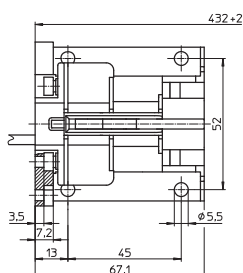
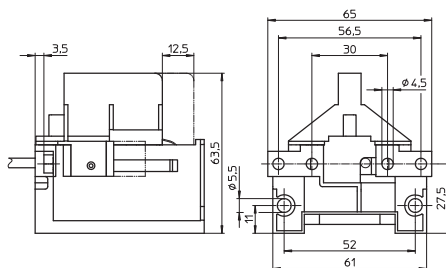
Тыльные и нижние установочные отверстия
для винтов M5

Вес: 75,9/61,5 г, упаковка: 100 шт.

Тип: 13010

№ заказа: 532430 длина проводника: 705 мм

№ заказа: 532431 длина проводника: 155 мм



K12s-7 держатель

Для металлогалогенных ламп 1000 и 2000 В тип Osram HQI TS и Radium HRI TS

Конструкция светильников должна предусматривать
защиту от поражения электрическим током, обеспечив
достаточные воздушные зазоры и пути утечки тока.

K12s-7 держатель

Соединение кабеля на кабельный наконечник для
проводника 0,75 - 2,5 мм²

Корпус: керамика, T300

Держатель: нержавеющая сталь, теплостойкая

Пазовые отверстия для винтов M5

Вес: 70 г, упаковка: 25 шт.

Тип: 21100

№ заказа: 107677

