

Патроны для газоразрядных ламп

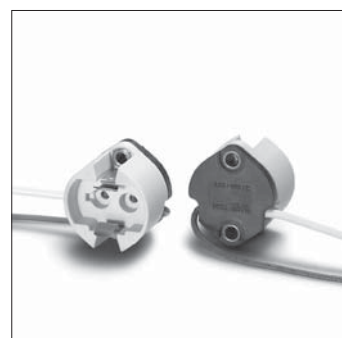
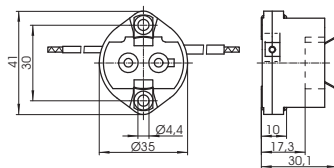
GX12-1 Патрон

Корпус: керамика, крышка: PPS, черный
T220, Номинальный режим: 2/500/5 кВ
Контакты: Ni, Припаянные проводники:

Сu луженые, многопроволочные жилы
5 кВ: 1 мм², Si-изоляция, белая,
N: 0,75 мм², Si-изоляция, коричневая,
длина: 300 мм

Установочные отверстия для винтов M4
Вес: 58,5 г, упаковка: 25 шт., тип: 41900

№ заказа: 507656



GX12-1 Патрон

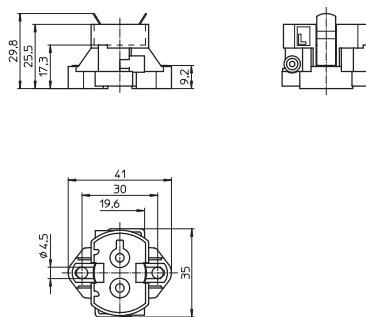
Корпус: LCP, черный
T250, Номинальный режим: 2/500/5 кВ
Контакты: CrNi

Безвинтовые контактные зажимы для проводников с
оконцевателями макс. Ø 1,8 мм или
для луженных концов проводника: 0,5-1 мм²

Установочные отверстия для винтов M4
Вес: 13,6 г, упаковка: 50 шт.

Тип: 42100

№ заказа: 509214



PG12-1 Патрон

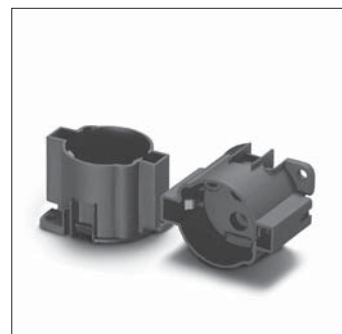
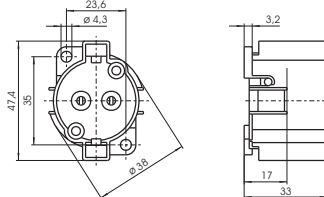
Корпус: PPS, черный, T220
Номинальный режим: 4/500/5 кВ, Контакты: CrNi

Безвинтовые контактные зажимы для проводников с
оконцевателями макс. Ø 1,8 мм или
для луженных концов проводника: 0,5-1 мм²

Установочные отверстия для винтов M4
Вес: 20,2 г, упаковка: 100 шт.

Тип: 31981

№ заказа: 505030



PG12-1 Патрон

для защитных колпачков (см. стр. 336-338)

Корпус: PPS, черный, T220
Номинальный режим: 4/500/5 кВ, Контакты: CrNi

Безвинтовые контактные зажимы для проводников с
оконцевателями макс. Ø 1,8 мм или
для луженных концов проводника: 0,5-1 мм²

Установочные отверстия для винтов M3
Вес: 23 г, упаковка: 100 шт.

Тип: 31980

№ заказа: 505029

