

Патроны и аксессуары для люминесцентных ламп

G13 патрон

Накидной для ламп T8

Толщина патрона: 9,5 мм

Корпус: PC, белый, T110

Передняя крышка: PBT GF, белая

Номинальный режим: 2/500

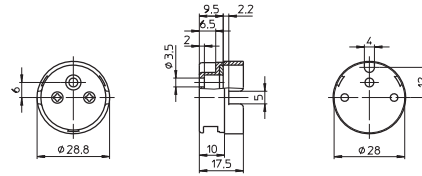
Безвинтовые контактные зажимы: 0,5-1 мм²

Установочное отверстие для винта M3

Вес: 5,3 г, упаковка: 1000 шт.

Тип: 47900

№ заказа: 101784



G13 патрон с патроном для стартера

Накидной для ламп T8

Толщина патрона: 9,5 мм

Корпус: PC, белый, T110, Передняя крышка:

PBT GF, белый, номинальный режим: 2/250

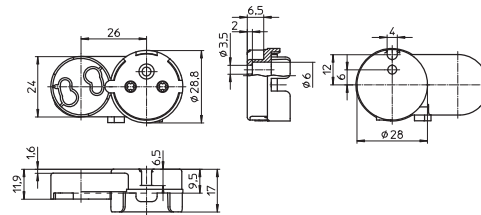
Безвинтовые контактные зажимы: 0,5-1 мм²

Установочное отверстие для винта M3

Вес: 8,1 г, упаковка: 1000 шт.

Тип: 47920

№ заказа: 101785



Оконечная коробка с встроенным G13 патроном

Для встраиваемых в подвесные потолки светильников

Корпус: PC, белый, Ротор: PBT GF, белый, T130

Номинальный режим: 2/500, для ламп T8 и T12

Безвинтовые контактные зажимы: 0,5-0,75 мм²,
однопроводные проводники

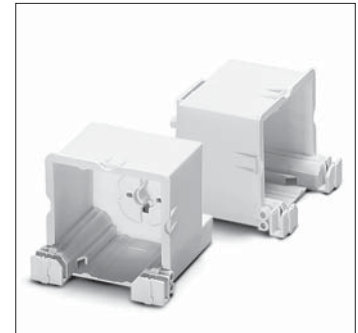
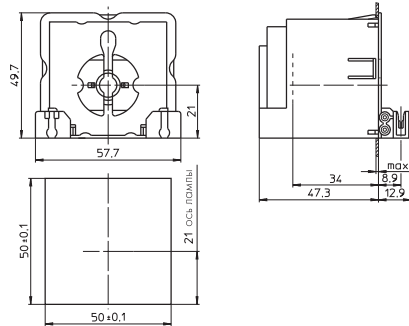
Для автоматизированного электромонтажа
в светильнике: IDC контактные зажимы для
проводников H05V-U 0,5

Защелки для толщины стенки до 1 мм

Вес: 20,8 г, упаковка: 200 шт.

Тип: 48300

№ заказа: 109487



G13 торцевые патроны с блокировкой лампы для ламп T8 и T12

Двухсторонний контакт

Корпус: PBT GF, белый, T130

Номинальный режим: 2/500

Винтовые контактные зажимы: 0,5-2,5 мм²

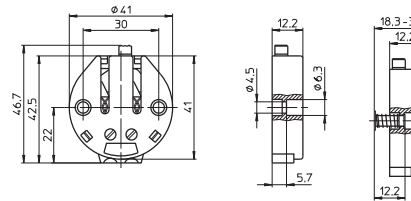
Установочные отверстия для винтов M3

Вес: 12,9/18 г, упаковка: 500 шт

Тип: 46100/46101

№ заказа: 101643

№ заказа: 101647 С компенсирующей пружиной



G13 торцевые патроны для ламп T8 и T12

Корпус: PC, белый, T110

Номинальный режим: 2/500

Винтовые контактные зажимы 0,5-2,5 мм²

Установочные отверстия для винтов M3

5 установочных позиций

Вес: 9/10,6 г, упаковка: 1000 шт

Тип: 48500/48501

№ заказа: 101787

№ заказа: 101789 С компенсирующей пружиной

