

Direct current dimmable electronic drivers
Alimentatori elettronici regolabili in corrente continua

Made in Italy 



3.1.5

Dimmable multipower drivers - Compact case - DMX
Alimentatori multipotenza regolabili - Formato compatto - DMX



Rated Voltage
Tensione Nominale
220 ÷ 240 V

Frequency
Frequenza
50-60 Hz

AC Operation range
Tensione di utilizzo AC
198 ÷ 264 V

DC Operation range
Tensione di utilizzo DC
(see page info15)
DC 176 ÷ 264 V
(NO PUSH mode function)

Power - Potenza
1 ÷ 36 W

iTHD
≤ 20% ⁽¹⁾

Stand by power
≤ 0,5 W

Output current ripple
≤ 3% ⁽¹⁾

Standards compliance
EN 50172 (VDE 0108)
EN 55015
EN 61000-3-2
EN 61000-3-3
EN 61347-1
EN 61347-2-13
EN 61547
VDE 0710-T14

Max. pcs for CB B16A
(see page info17)
50 pcs

In rush current
5A 50µsec

Article Articolo	Code Codice	P out W	V out DC	I out DC	U out V	ta °C	tc °C	λ max. Power Factor	η max. Efficiency ⁽¹⁾
DC 36W 350mA DMX VST	122076	36	2...40	3x350 mA cost.	49	-25...+45	70	0,97	-
DC 36W 350mA DMX VST BI	122077	36	2...40	3x350 mA cost.	49	-25...+45	70	0,97	-

⁽¹⁾ Referred to $V_m = 230$ V, 100% load - Riferito a $V_m = 230$ V, carico 100%

Accessories not supplied - Accessori non a corredo	
Article - Articolo	Code - Codice
Control Unit "EASY DMX" (12.5)	180421
Control Unit "PRO DMX" (12.5)	180422A
TOUCH PANEL DMX (12.5)	180423

Features

- Double input terminal blocks to loop other driver.
- Dimmable electronic driver with current output for power LED, with 3 outputs (RGB).
- IP20 independent driver, for indoor use.
- Class I protection against electric shock for direct or indirect contact.
- Active Power Factor Corrector.
- Input and output terminal blocks on opposite sides (wire cross-section up to 2,5 mm² / AWG13).
- Clamping screws on primary and secondary circuits for cables with diameter: min. 6 mm - max. 9 mm.
- Protections:
 - against overheating and short circuits;
 - against mains voltage spikes;
 - against overloads.

Caratteristiche

- Doppia morsettiera lato rete per rimando ad altro alimentatore.
- Alimentatore elettronico regolabile con uscita in corrente per LED ad alta potenza, con tre uscite (RGB).
- Alimentatore indipendente IP20, per uso interno.
- Protetto in Classe I contro le scosse elettriche per contatti diretti e indiretti.
- PFC attivo.
- Morsetti di entrata e uscita contrapposti (sezione cavo fino a 2,5 mm² / AWG13).
- Serracavo su primario e secondario per cavi di diametro: min. 6 mm - max. 9 mm.
- Protezioni:
 - termica e cortocircuito;
 - contro le extra-tensioni di rete;
 - contro i sovraccarichi.

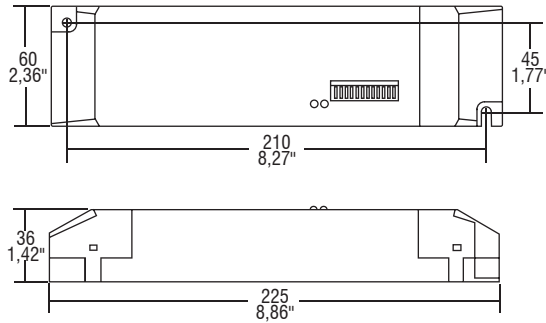


Direct current dimmable electronic drivers
Alimentatori elettronici regolabili in corrente continua



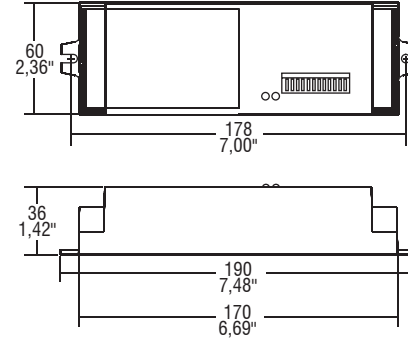
IP 20 **SCREW FIXING** Ø70 2,76" Weight - Peso gr. 240 / 8,46 oz.
Pcs - Pezzi 10

DC 36W 350mA DMX VST

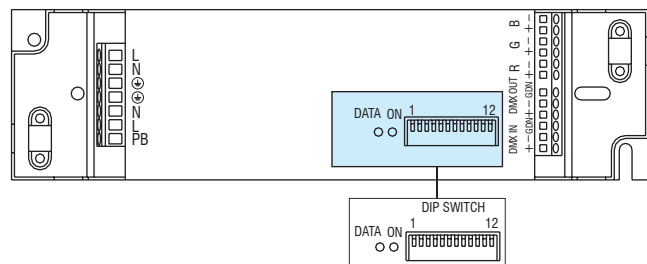
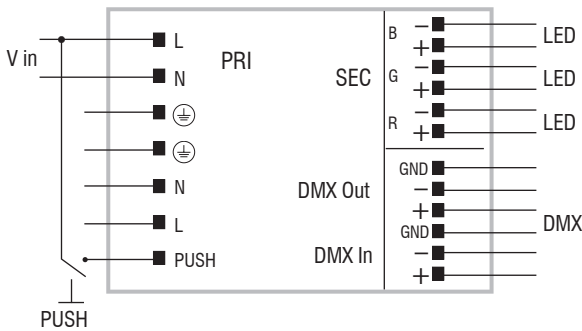


BUILT-IN **SCREW FIXING** Weight - Peso gr. 210 / 7,4 oz.
Pcs - Pezzi 12

DC 36W 350mA DMX VST BI



Wiring diagrams - Schemi di collegamento (Max. LED distance at page info8 - Massima distanza LED a pagina info8)



DIP	Modo	DMX	STAND-ALONE
1		Addr 2 ⁰	SPEED 1
2		Addr 2 ¹	SPEED 2
3		Addr 2 ²	SPEED 3
4		Addr 2 ³	SPEED 4
5		Addr 2 ⁴	SHOW 2 ⁰
6		Addr 2 ⁵	SHOW 2 ¹
7		Addr 2 ⁶	SHOW 2 ²
8		Addr 2 ⁷	SHOW 2 ³
9		Addr 2 ⁸	MODE
10		MODE	MODE
11		MODE	MODE
12		Res. Terminazione	Res. Terminazione

Operation Mode

- It's possible to connect to each output from 1 to 10 in series LED.
- Can be used with the DMX TCI control units, "EASY DMX" (code 180421), "PRO DMX" (code 180422) and "TOUCH PANEL DMX" version (code 180423).
- Supplied with terminal cover and cable retainer.
- 8 bit PWM dimming control.
- Isolated DMX line.
- Features of the DMX regulation
 - Standalone mode with 16 light show and 5 cycle speeds set by dip switch. Possibility to use a push connected to the primary side to stop and start cycle and switch on and off;
 - DMX mode based on DMX 512 Standard. Dipswitch for setting Dmx address and line termination resistor;
 - LED indicator of the state of DMX transmission and show speed;
 - Quarz for 12 hour synchronized show without DMX connection.
- Double terminal blocks to loop other units.

For additional details for regulations see pages info12-14.

The instruction sheet is available on TCI website www.tci.it

Modalità di funzionamento

- Possibilità di collegare da 1 a 10 LED in serie per ogni uscita.
 - Utilizzabile in abbinamento alle centraline DMX TCI versione "EASY DMX" (codice 180421), "PRO DMX" (codice 180422) e "TOUCH PANEL DMX" (codice 180423).
 - Fornito di coprimorsetto e serracavo.
 - Regolazione con modalità PWM a 8 bit.
 - Linea DMX isolata da uscita di potenza.
 - Caratteristiche della regolazione DMX:
 - Stand alone mode con 16 show luminosi preinpostati e 5 velocità selezionabili tramite dip switch. Possibilità collegamento lato primario tasto per bloccare e iniziare ciclo: switch on e off totale;
 - DMX mode tramite morsetteria per collegamento basato su protocollo DMX 512 standard. Dip switch per impostazione indirizzi e inserimento resistenza di terminazione linea;
 - LED per indicazione dello stato della trasmissione DMX e velocità show;
 - Quarzo di sincronizzazione per 12 ore senza cavo DMX.
 - Doppia morsetteria lato rete per rimando ad altro alimentatore.
- Per ulteriori dettagli sulle regolazioni vedi pagine info12-14.

Il libretto di istruzioni è disponibile sul nostro sito web www.tci.it

3.1.5

Dimmable multipower drivers - Compact case - DMX
Alimentatori multipotenza regolabili - Formato compatto - DMX