

R7s керамические патроны

Для сетевых галогенных ламп накаливания

Конструкция светильника должна гарантировать защиту от поражения электрическим током, а так же воздушные зазоры и пути утечки от токоведущих частей сзади патрона.

Используя центральное отверстие в кронштейне при установке патрона в светильнике, необходимо исключить возможность деформации пластины.

Частично защищенный R7s патрон

Корпус: керамика, T350

Контактный штырь: Cu, серебрянная сферическая головка, номинальный режим: 8/250

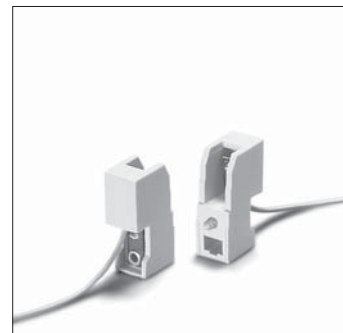
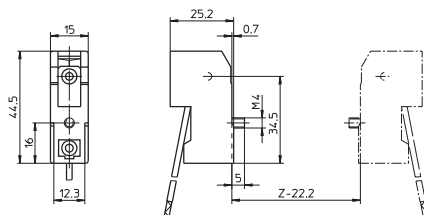
Проводники: Cu никелированная, многопроволочные 0,75 мм², PTFE-изоляция, длина: 200 мм

С установочным винтом M4

Вес: 25,4 г, упаковка: 400 шт.

Тип: 32300

№ заказа: 100912



Частично защищенный R7s патрон

Корпус: керамика, T350

Контактный штырь: Cu, серебрянная сферическая головка, номинальный режим: 8/250

Проводники: Cu никелирование, многопроволочные 0,75 мм², PTFE-изоляция, длина: 200 мм

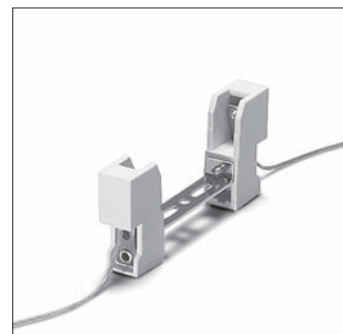
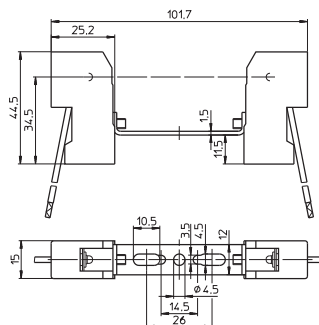
Пазовые отверстия для винтов M3/M4

Центральное отверстие для винта M4

Вес: 59,3 г, упаковка: 200 шт.

Тип: 32390 расстояние между контактами: 74,9 мм

№ заказа: 107213



Частично защищенный R7s патрон

Корпус: керамика, T350

Контактный штырь: Cu, серебрянная сферическая головка, номинальный режим: 8/250

Проводники: Cu никелирование, многопроволочные 0,75 мм², PTFE-изоляция, длина: 200 мм

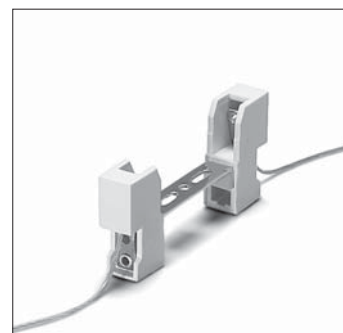
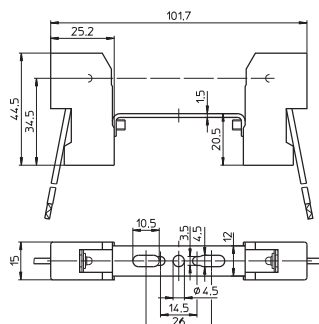
Пазовые отверстия для винтов M3/M4

Центральное отверстие для винта M4

Вес: 61 г, упаковка: 200 шт.

Тип: 32391 расстояние между контактами: 74,9 мм

№ заказа: 107214



Частично защищенный R7s патрон

Корпус: керамика, T350

Контактный штырь: Cu, серебрянная сферическая головка, номинальный режим: 8/250

Проводники: Cu никелирование, многопроволочные 0,75 мм², PTFE-изоляция, длина: 200 мм

Пазовые отверстия для винтов M3/M4

Центральное отверстие для винта M4

Вес: 61,3 г, упаковка: 200 шт.

Тип: 32395 расстояние между контактами: 74,9 мм

№ заказа: 107215

