



1.



Standard drivers  
Alimentatori standard



**Rated Voltage**  
Tensione Nominale

110 ÷ 127 V<sup>(3)</sup>  
110 ÷ 240 V

**Frequency**  
Frequenza

50...60 Hz

**AC Operation range**

Tensione di utilizzo AC  
100 ÷ 264 V

**DC Operation range**

Tensione di utilizzo DC  
176 ÷ 264 V

**Power**

Potenza  
0 ÷ 22 W

**Maximum current output ripple**

Max. ondulazione della corrente uscita  
≤ 3%<sup>(1)</sup>

**Reference Norms**

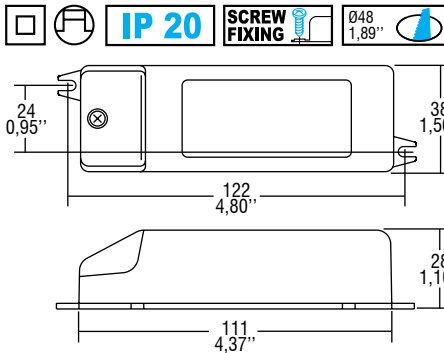
Norme di riferimento:

- CSA C22.2 no. 223
- EN 50172 (VDE0108)
- EN 55015
- EN 60335-1
- EN 61000-3-2
- EN 61000-3-3
- EN 61347-1
- EN 61347-2-13
- EN 61547
- EN 62384
- UL 1310
- VDE 0710 T14

Article Articolo	Code Codice	P out W	V out DC	I out DC	n° LED max. (1)	V out max.	ta °C	tc °C	λ max. Power Factor	η max. Efficiency (1)
DC 17W 350mA WU S	122246	17 (12 <sup>(3)</sup> )	49	350 mA cost.	12	49	-25...+50	80	0,55 C	> 84
DC 20W 500mA WU S	122248	20 (12 <sup>(3)</sup> )	45	500 mA cost.	10	45	-25...+45	80	0,57 C	> 86
DC 12W 700mA WU <sup>(4)</sup>	122233	12 (12 <sup>(3)</sup> )	20	700 mA cost.	4	21	-25...+50	70	0,60 C	81
DC 17W 700mA WU <sup>(3)(4)</sup>	122234	17 (12 <sup>(3)</sup> )	27	700 mA cost.	6/7	27	-25...+50	70	0,60 C	83
DC 22W 1050mA WU <sup>(3)(4)</sup>	122236	22 (12 <sup>(3)</sup> )	24	1050 mA cost.	4/5	24	-25...+45	75	0,60 C	85
DC 18W 1400mA WU <sup>(2)(4)</sup>	122242	18 (12 <sup>(3)</sup> )	14	1400 mA cost.	3	13	-25...+45	80	0,60 C	82

(1) Referred to V<sub>in</sub> = 230 V, 100% load - Riferito a V<sub>in</sub> = 230 V, carico 100%

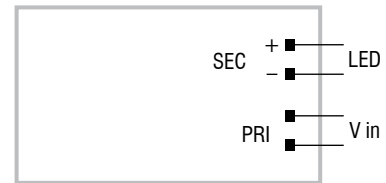
(2) Without KEMAKEUR and ENEC05 - Senza KEMAKEUR e ENEC05



Weight - Peso:  
gr. 106 / 3,75 oz.  
Pcs - Pezzi 30

**Wiring diagram - Schema di collegamento**

(Max. LED distance on page info8 - Massima distanza LED a pagina info8)



**Features**

- **Double output impedance for use in household electrical appliances.**
- IP20 independent driver, for indoor use.
- Class II protection against electric shock for direct or indirect contact.
- Current regulation ±5% including temperature variations.
- Supplied with terminal cover and cable retainer.
- Input and output terminal blocks on the same side (wire cross-section up to 2,5 mm<sup>2</sup> / AWG13).
- Single terminal block on primary and secondary circuits.
- Clamping screws on primary and secondary circuits for cables with diameter: min. 3 mm - max. 8 mm.
- Driver can be secured with slot for screws.
- Protections:
  - against overheating and short circuits;
  - against mains voltage spikes;
  - against overloads.

**Caratteristiche**

- **Doppia impedenza d'uscita per l'utilizzo in apparecchi elettrodomestici.**
- Alimentatore indipendente IP20, per uso interno.
- Protetto in classe II contro le scosse elettriche per contatti diretti e indiretti.
- Corrente regolata ±5% incluse variazioni di temperatura.
- Fornito di coprimorsetto e serracavo.
- Morsetti di entrata e uscita sullo stesso lato (sezione cavo fino a 2,5 mm<sup>2</sup> / AWG13).
- Singola morsettiera su primario e secondario.
- Serracavo su primario e secondario per cavi di diametro: min. 3 mm - max. 8 mm.
- Fissaggio dell'alimentatore tramite asole per viti.
- Protezioni:
  - termica e cortocircuito;
  - contro le extra-tensioni di rete;
  - contro i sovraccarichi.

