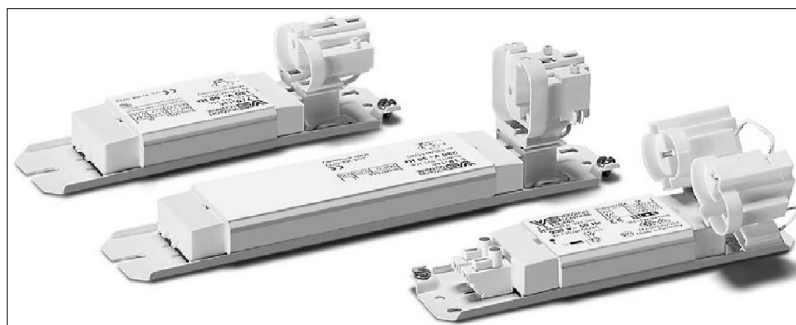


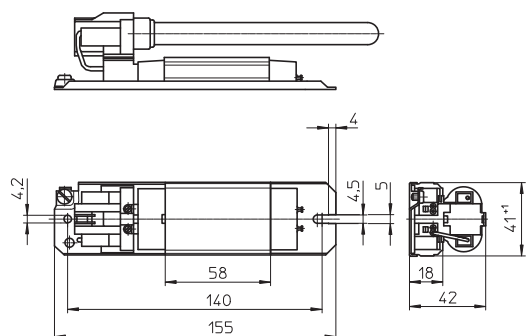
# Суперплоские ПРА с установленным патроном 5 – 26 Вт 230/240/220 В

Для компактных люминесцентных ламп  
Модель: 18x41 мм

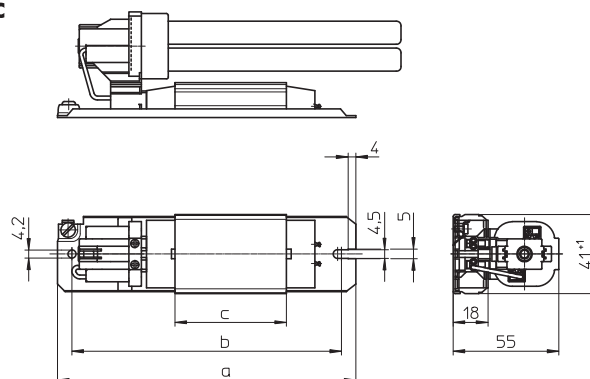


Вакуумная пропитка полиэфирным компаундом  
Безвинтовые контактные зажимы: 0,5 – 1 мм<sup>2</sup>  
С заземляющим винтом  
С пазом для установки отражателя  
tw 130  
Класс защиты I

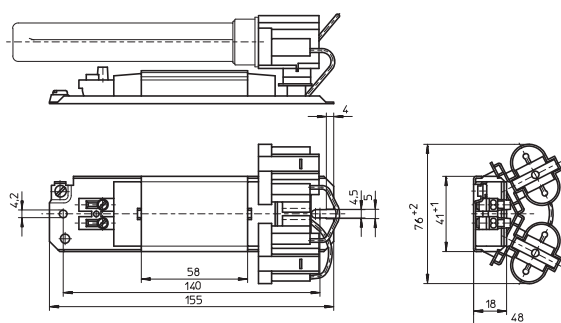
**A**



**C**



**B**



## Суперплоские ПРА с установленным патроном 5 – 26 Вт, 230/240/220 В

Лампа				ПРА										Конденсатор	
Мощнос. Вт	Тип	Цоколь	Ток мА	Тип	Номер для заказа	В, Гц	Рисунок	a	b	c	Вес кг	$\Delta t/\Delta t_{\text{оп.}}$ К	ЕЕI*	C <sub>p</sub> μФ	Ток мА
<b>230 В, 50 Гц</b>															
5	TC-S	G23	180	L7/9/11.141	<b>163148</b>	230, 50	A	155	140	58	0,37	50/80	B2	2,0	50
2x5	TC-S	G23	180	LN 13.143	<b>163207</b>	230, 50	B	155	140	58	0,37	45/70	B2	2,0	70
7	TC-S	G23	175	L7/9/11.141	<b>163148</b>	230, 50	A	155	140	58	0,37	50/80	B2	2,0	50
2x7	TC-S	G23	160	LN 13.143	<b>163207</b>	230, 50	B	155	140	58	0,37	45/70	B2	2,0	70
9	TC-S	G23	170	L7/9/11.141	<b>163148</b>	230, 50	A	155	140	58	0,37	50/80	B2	2,0	60
2x9	TC-S	G23	140	LN 13.143	<b>163207</b>	230, 50	B	155	140	58	0,37	45/70	B2	2,0	80
10	TC-D	G24d-1	190	LN 13.143	<b>163157</b>	230, 50	C	155	140	58	0,37	45/70	B2	2,0	70
11	TC-S	G23	155	L7/9/11.141	<b>163148</b>	230, 50	A	155	140	58	0,37	50/80	B2	2,0	80
13	TC-D	G24d-1	175	LN 13.143	<b>163157</b>	230, 50	C	155	140	58	0,37	45/70	B2	2,0	80
18	TC-D	G24d-2	220	LN 18.147	<b>163170</b>	230, 50	C	155	140	58	0,37	55/110	B2	2,0	110
26	TC-D	G24d-3	325	LN 18.220	<b>526591</b>	230, 50	C	215	200	116	0,64	55/80	B1	3,5	140
				LN 18.146	<b>163180</b>	230, 50	C	215	200	116	0,64	60/95	B2	3,5	140
<b>240 В, 50 Гц</b>															
5	TC-S	G23	180	L7/9/11.110	<b>163007</b>	240, 50	A	155	140	58	0,37	55/80	B2	2,0	50
2x5	TC-S	G23	180	L 13.111	<b>163212</b>	240, 50	B	155	140	58	0,37	55/85	B2	2,0	70
7	TC-S	G23	175	L7/9/11.110	<b>163007</b>	240, 50	A	155	140	58	0,37	55/80	B2	2,0	50
2x7	TC-S	G23	160	L 13.111	<b>163212</b>	240, 50	B	155	140	58	0,37	55/85	B2	2,0	70
9	TC-S	G23	170	L7/9/11.110	<b>163007</b>	240, 50	A	155	140	58	0,37	55/80	B2	2,0	60
2x9	TC-S	G23	140	L 13.111	<b>163212</b>	240, 50	B	155	140	58	0,37	55/85	B2	2,0	80
10	TC-D	G24d-1	190	L 13.111	<b>163016</b>	240, 50	C	155	140	58	0,37	55/85	B2	2,0	70
11	TC-S	G23	155	L7/9/11.110	<b>163007</b>	240, 50	A	155	140	58	0,37	55/80	B2	2,0	80
13	TC-D	G24d-1	175	L 13.111	<b>163016</b>	240, 50	C	155	140	58	0,37	55/85	B2	2,0	80
18	TC-D	G24d-2	220	L 18.132	<b>163033</b>	240, 50	C	155	140	58	0,37	70/140	B2	2,0	110
26	TC-D	G24d-3	325	L 18.114	<b>163024</b>	240, 50	C	215	200	116	0,64	60/90	B2	3,5	140
<b>220 В, 60 Гц</b>															
5	TC-S	G23	180	L7/9/11.134	<b>163036</b>	220, 60	A	155	140	58	0,37	45/65	—	2,0	70
2x5	TC-S	G23	180	L 13.164	<b>178627</b>	220, 60	B	155	140	58	0,37	40/80	—	2,0	90
7	TC-S	G23	175	L7/9/11.134	<b>163036</b>	220, 60	A	155	140	58	0,37	45/65	—	2,0	70
2x7	TC-S	G23	160	L 13.164	<b>178627</b>	220, 60	B	155	140	58	0,37	40/80	—	2,0	90
9	TC-S	G23	170	L7/9/11.134	<b>163036</b>	220, 60	A	155	140	58	0,37	45/65	—	2,0	70
2x9	TC-S	G23	140	L 13.164	<b>178627</b>	220, 60	B	155	140	58	0,37	40/80	—	2,0	90
10	TC-D	G24d-1	190	L 13.164	<b>163189</b>	220, 60	C	155	140	58	0,37	40/80	—	2,0	80
11	TC-S	G23	155	L7/9/11.134	<b>163036</b>	220, 60	A	155	140	58	0,37	45/65	—	2,0	80
13	TC-D	G24d-1	175	L 13.164	<b>163189</b>	220, 60	C	155	140	58	0,37	40/80	—	2,0	80

\* Энергоэффективность: EEI=B2 и EEI=B1, действует до 2017