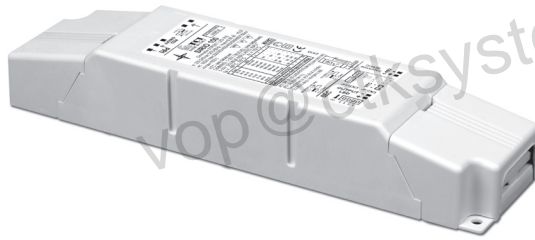


SIRIO 100 - 1...10 V & BILEVEL

Direct current dimmable electronic drivers with DIP-SWITCH
Alimentatori elettronici regolabili in corrente continua con DIP-SWITCH

Made in Italy

1...10 V



SIRIO 100



SIRIO 100 BI

4.2

Rated Voltage
Tensione Nominale
220 ÷ 240 V

Frequency
Frequenza
50/60 Hz

AC Operation range
Tensione di utilizzo AC
198 ÷ 264 V

DC Operation range
Tensione di utilizzo DC
(see page info15)
DC 176 ÷ 264 V
(NO BILEVEL mode)

Power
Potenza
0 ÷ 100 W

Output current ripple
≤ 3% ⁽¹⁾

Standards compliance
EN 50172 (VDE 0108)
EN 55015
EN 61000-3-2
EN 61000-3-3
EN 61347-1
EN 61347-2-13
EN 61547
VDE 0710-T14

Max. pcs for CB B16A
(see page info17)
8 pcs

In rush current
35A 1000µsec

Article Articolo	Code Codice	P out W	V out DC	I out DC	U out V	ta °C	tc °C	λ max. Power Factor	η max. Efficiency ⁽¹⁾
SIRIO 100	127200	35	10...140	250 mA cost	160 ⁽²⁾	-40...+55	70	0,95	> 92
		50	10...140	350 mA cost					
SIRIO 100 BI	127210	56	10...140	400 mA cost					
		63	10...140	450 mA cost.					
		70	10...140	500 mA cost.					
		77	10...140	550 mA cost.					
		84	10...140	600 mA cost.					
		100	10...140	700 mA cost.					

⁽¹⁾ Referred to $V_m = 230$ V, 100% load - Riferito a $V_m = 230$ V, carico 100%

⁽²⁾ SELV limit (<120 V) available through dip-switch selection
Limite SELV (<120 V) disponibile tramite selezione dip-switch

Accessories not supplied - Accessori non a corredo

Article - Articolo	L (length)	Code - Codice
Synchronization cable Cavetto di sincronizzazione	1,5 m / 4 ft	485720512
	4 m / 13 ft	485720513
	50 cm / 19,68"	485720515
	20 cm / 7,87"	485720516
REG 1-10 V (12.3)		123999L
DCC DALI INTERFACE (12.4)		122099
BMU DMX INTERFACE (12.5)		122066
ZLL INTERFACE (W)		-

Features

- Multipower driver supplied with dip-switch for the selection of the output current.
- IP20 independent driver (SIRIO 100).
- Class II protection against electric shock following direct or indirect contact (SIRIO 100).
- Driver for built-in use (SIRIO 100 BI).
- It can be used for lighting equipment in protection class I and II (SIRIO 100 BI).
- Active Power Factor Corrector.
- Analogical input for thermal sensor connection.
- Current regulation ±5 % including temperature variations.
- Input and output terminal blocks on opposite sides (wire cross-section up to 1,5 - 2,5 mm² / AWG15 - AWG13).
- Clamping screws on primary and secondary circuits for cables with diameter: min. 3 mm - max. 8 mm (SIRIO 100).
- Protections:
 - against overheating and short circuits;
 - against mains voltage spikes;
 - against overloads.
- Thermal protection = C.5.a.
- Drivers with conformal coating option are available upon request (add CC after the code of article).

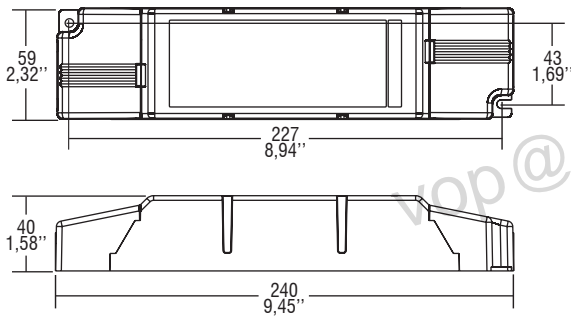
Caratteristiche

- Alimentatore multipotenza fornito di dip-switch per la selezione della corrente in uscita.
- Alimentatore indipendente IP20 (SIRIO 100).
- Protetto in classe II contro le scosse elettriche per contatti diretti e indiretti (SIRIO 100).
- Alimentatore da incorporare (SIRIO 100 BI).
- Utilizzabile per apparecchi di illuminazione in classe di protezione I e II (SIRIO 100 BI).
- PFC attivo.
- Entrata analogica per sensore termico.
- Corrente regolata ±5 % incluse variazioni di temperatura.
- Morsetti di entrata e uscita contrapposti (sezione cavo fino a 1,5 - 2,5 mm² / AWG15 - AWG13).
- Serracavo su primario e secondario per cavi di diametro: min. 3 mm - max. 8 mm (SIRIO 100).
- Protezioni:
 - termica e cortocircuito;
 - contro le extra-tensioni di rete;
 - contro i sovraccarichi.
- Protezione termica = C.5.a.
- I drivers sono disponibili con tropicalizzazione su richiesta (aggiungendo CC al codice articolo).

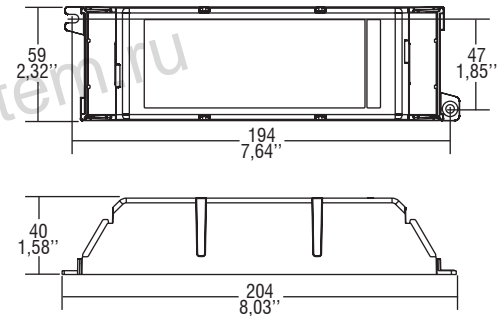
Direct current dimmable electronic drivers with DIP-SWITCH
Alimentatori elettronici regolabili in corrente continua con DIP-SWITCH

Made in Italy

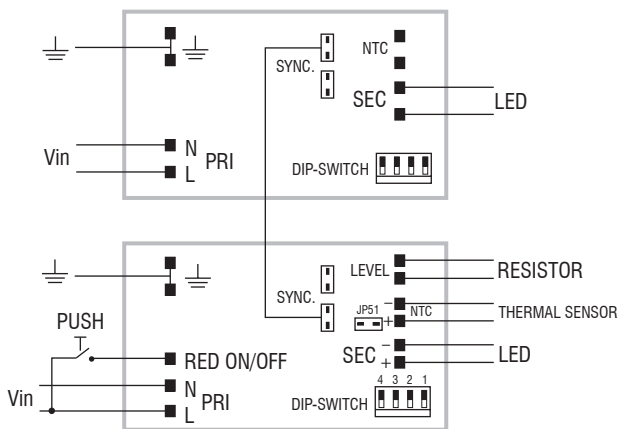
IP 20 **SCREW FIXING** Ø80 3.15" Weight - Peso gr. 370 / 13,05 oz. Pcs - Pezzi 25



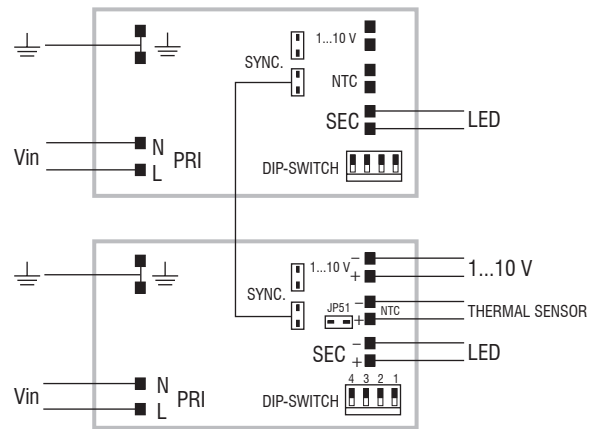
BUILT-IN Weight - Peso gr. 340 / 12 oz. Pcs - Pezzi 25



Wiring diagrams - Schemi di collegamento (Max. LED distance at page info8 - Massima distanza LED a pagina info8)



BILEVEL diagram - Collegamento BILEVEL



1...10 V diagram - Collegamento 1...10 V

Operation Mode

- Light regulation 0/0,5 - 100 % by means of BILEVEL function or interface 1...10 V.
 - 1...10 V port double insulated from PRIMARY and SECONDARY.
 - BILEVEL** and **BILEVEL N** function allow to fix a reduction level of the power using a simple 0 - 230 V control signal (as example relay/switch with timer or presence sensor).
For additional details see pages **BILEVEL**.
 - It's possible to change the reduction level of the light with a simple programming on the mains or by connecting resistor to the "LEVEL" terminal block.
 - BILEVEL** and **BILEVEL N** function can be set through a short circuit NTC port during start up of the driver (see datasheet):
 - BILEVEL** is normally 100 % of the light output and through the control signal go to reduction level of power.
 - BILEVEL N** is normally in reduction mode and through the control signal go to 100 % of light output.
 - One single driver can control up to 10 drivers of JOLLY, MAXI JOLLY and SIRIO Series through the synchronization connections.
 - Max. 10 synchronised drivers of which only one can be controlled (1 Master + 9 Slaves).
 - Synchronization cable is separately supplied.
 - Regulation is possible by means of DALI and DMX coupled with DALI/DMX INTERFACE.
- ⁽³⁾ **Possibility to select 2 modes to dim the output current:**
 JP51 OFF: Lineare (100 % ÷ 10 %) + PWM (10 % ÷ 0 %);
 JP51 ON: PWM (100 % ÷ 0 %).

For additional details for regulations see pages info12-14.

Modalità di funzionamento

- Regolazione della luminosità 0/0,5 - 100 % mediante funzione BILEVEL o interfaccia 1...10 V.
 - Porta 1...10 V doppio isolata da PRIMARIO e SECONDARIO.
 - Le funzioni **BILEVEL** e **BILEVEL N** possono fissare un valore di riduzione della potenza con una semplice linea di comando 0 - 230 V (per esempio relé/switch temporizzati o con sensore di presenza).
Per ulteriori dettagli vedi pagine **BILEVEL**.
 - E' possibile cambiare il livello di riduzione della luminosità con una semplice programmazione dalla rete o connettendo una resistenza al morsetto "LEVEL".
 - Le funzioni **BILEVEL** e **BILEVEL N** possono essere selezionate tramite cortocircuito alla porta NTC durante l'avvio del driver (vedi manuale d'istruzione):
 - in modalità **BILEVEL** è normalmente al 100 % della luminosità e tramite il comando di linea riducono la potenza in uscita.
 - in modalità **BILEVEL N** è normalmente in riduzione e tramite il comando di linea vanno al 100 % della luminosità.
 - Un solo driver può comandare sino a 10 alimentatori della Serie JOLLY, MAXI JOLLY e SIRIO attraverso la connessione di sincronismo.
 - Max. 10 alimentatori sincronizzati, di cui uno solo comandato da uno o più punti (1 Master + 9 Slaves).
 - Cavetto per la sincronizzazione fornito separatamente.
 - La regolazione DALI e DMX è possibile tramite DALI/DMX INTERFACE.
- ⁽³⁾ **Possibilità di selezionare 2 modalità per la regolazione della corrente d'uscita:**
 JP51 OFF: Lineare (100 % ÷ 10 %) + PWM (10 % ÷ 0 %);
 JP51 ON: PWM (100 % ÷ 0 %).
- Per ulteriori dettagli sulle regolazioni vedi pagine info12-14.