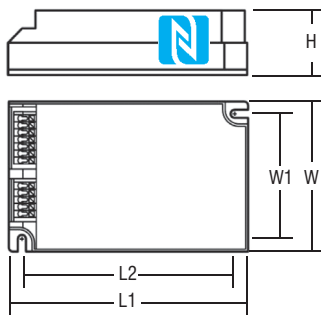


Direct current dimmable electronic drivers
Alimentatori elettronici regolabili in corrente continua

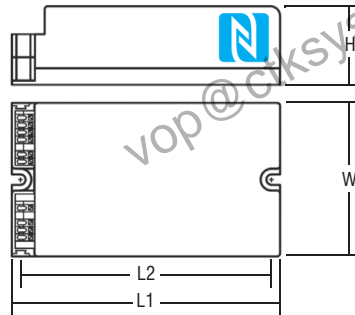
Made in Europe



20W / 40W / 165W

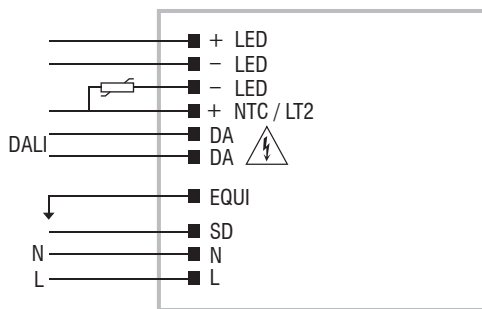


75W / 110W

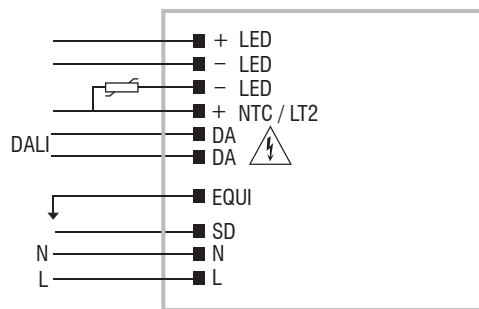


Article Articolo	Dimensions - Dimensioni					Weight - Peso
	L1	L2	W	W1	H	
20W / 40W	123	111	79	67	33	gr. 220 / 7,8 oz.
75W	133	122,5	77	-	40	gr. 294 / 10,4 oz.
110W	150	134	90	-	40	gr. 772 / 27,3 oz.
165W	170	160	100	90	40	gr. 1023 / 36,1 oz.

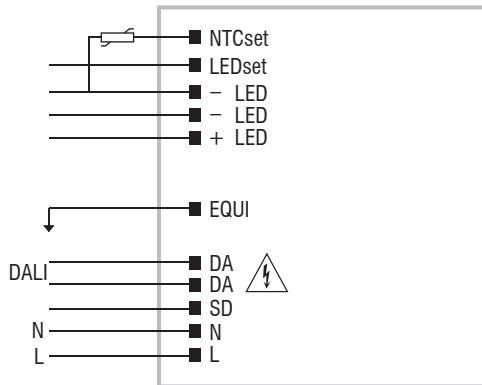
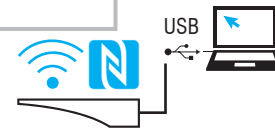
Wiring diagrams - Schemi di collegamento (Max. LED distance: 2m - Massima distanza LED: 2m)



DALI / MIDNIGHT / BILEVEL diagram
Collegamento DALI / MIDNIGHT / BILEVEL



WIRELESS PROGRAMMING diagram
Collegamento per PROGRAMMAZIONE WIRELESS



DALI / MIDNIGHT / BILEVEL diagram for 165W
Collegamento DALI / MIDNIGHT / BILEVEL per 165W

Article - Articolo	Code - Codice
NFC-A PROGRAMMING TOOL FEIG ISC.PRH101	127095A
NFC-B PROGRAMMING TOOL FEIG CPR30-USB	127095B
DALI-PN PROGRAMMING TOOL	127096
LINK TO DOWNLOAD PROGRAMMING SOFTWARE LINK PER SCARICARE SOFTWARE DI PROGRAMMAZIONE www.tci.it/TCL_tools/Tuner4TRONIC_v3.13.0.0-TCL.zip	

Operation Mode

- 4PN devices allow the user to set different parameters.
 - **WIRELESS PROGRAMMING** through NFC antenna (165W excluded).
 - The main available features are:
 - **DALI**: dimming through insulated port;
 - **MIDNIGHT**: automatic dimming according to programmed parameters;
 - **BILEVEL**: dimming according to programmed parameters;
 - **AMP DIM**: dimming according to mains voltage reduction;
 - **REDUCTION**: according to programmed parameters;
 - **CLO**: Constant Light Output;
 - **CURRENT**: output current according to programmed parameters;
 - **NTC**: thermal protection and external NTC according to programmed parameters.
 - Light regulation 10 - 100 %.
 - Dimming method is linear.
- For additional details for regulations see pages info12-14.

Modalità di funzionamento

- I dispositivi 4PN permettono all'utente di impostare diversi parametri.
 - La **PROGRAMMAZIONE WIRELESS** avviene attraverso l'antenna NFC (no 165W).
 - Le principali caratteristiche disponibili sono:
 - **DALI**: regolazione attraverso la porta isolata;
 - **MIDNIGHT**: regolazione automatica secondo i parametri programmati;
 - **BILEVEL**: regolazione secondo i parametri programmati;
 - **AMP DIM**: regolazione proporzionata alla riduzione della tensione di rete;
 - **RIDUZIONE**: secondo i parametri programmati;
 - **CLO**: Constant Light Output;
 - **CORRENTE**: corrente di uscita secondo i parametri programmati;
 - **NTC**: protezione termica e NTC esterna secondo i parametri programmati.
 - Regolazione della luminosità 10 - 100 %.
 - La dimmerazione è di tipo lineare.
- Per ulteriori dettagli sulle regolazioni vedi pagine info12-14.

The data shown are preliminary and may change - I dati riportati sono preliminari e potrebbero subire variazioni